

ВИБРОВИСКОЗИМЕТР СЕРИИ SV-A

РУКОВОДСТВО ПО ЭКСПЛУАТАЦИИ ТЕХНИЧЕСКИЙ ПАСПОРТ

SV-1A

SV-10A

SV-100A



AND
Эй энд Ди, Япония

Содержание

1. ВВЕДЕНИЕ	4
1-1 Соответствие нормам	4
Соответствие нормам FCC	4
Соответствие нормам EMC	4
Назначение и область применения	4
1-2 Характеристики вискозиметра	6
2. РАСПАКОВКА ВИСКОЗИМЕТРА	8
2-1 Комплектность модели SV-A (на стойке)	8
3. ПЕРЕНОСНОЙ ВАРИАНТ	14
3-1 Вариант SV-A (без стойки)	14
4. ДИСПЛЕЙ И КЛАВИАТУРА	16
4-1 Дисплей	16
4-2 Клавиатура	17
4-3 Вывод значений вязкости на дисплей	18
4-3-1 SV-1A	18
4-3-2 SV-10A	19
4-3-3 SV-100A	19
5. МЕРЫ ПРЕДОСТОРОЖНОСТИ	20
5-1 Основные меры предосторожности	20
5-2 Во время работы	20
5-3 После завершения работы	21
5-4 Измерение значения вязкости	23
5-4-1 В процессе измерений	23
5-4-2 В процессе калибровки	23
6. ИЗМЕРЕНИЕ	24
6-1 Подготовка образца	24
6-2 Подготовка к измерению непрозрачных образцов или образцов в водяной рубашке	27
6-3 Основная процедура измерения	28
6-4 Изменение единиц измерения	29
7. ИСПОЛЬЗОВАНИЕ ВОДЯНОЙ РУБАШКИ	30
7-1 . Введение	30
7-2 . Установка	30
7-3 . Порядок использования	32
7-4 . Измерение вязкости с помощью малой чашки для образца	33
7-5 . Обслуживание	33
7-6 . Спецификация	33
8. КАЛИБРОВКА ВЯЗКОСТИ	34
8-1 Замечания по калибровке вязкости	34
8-2 Процедура калибровки	35
8-2-1 Калибровка по одной точке	36

8-2-2 Калибровка по двум точкам	37
8-2-3 Упрощенная процедура калибровки с помощью дистиллированной воды (SV-1A/10A).....	39
9. УСТАНОВКА ФУНКЦИЙ	40
9-1 Процедура установки.....	40
9-2 Перечень функциональных параметров.....	42
9-3 Описание параметров	44
9-4 Примеры форматов выходных данных.....	54
9-4-1 Стандартный формат A&D.....	54
9-4-2 Формат D.P.	56
9-4-3 Формат CSV	57
9-4-4 Формат RsVisco.....	61
10. ПОДКЛЮЧЕНИЕ К ПЕРСОНАЛЬНОМУ КОМПЬЮТЕРУ	63
10-1 Введение	63
10-2 Установка программы WinCT-Viscosity	63
10-3 Подключение к персональному компьютеру	63
10-4 Конфигурация COM порта.....	64
10-5 Управление измерениями с помощью персонального компьютера.....	65
11. ПОДКЛЮЧЕНИЕ К ПРИНТЕРУ	66
12. RS-232C ПОСЛЕДОВАТЕЛЬНЫЙ ИНТЕРФЕЙС.....	67
13. ПЕРЕЧЕНЬ КОМАНД	68
14. ПОИСК И УСТРАНЕНИЕ ОШИБОК.....	69
14-1 Результат измерения не стабилизируются	69
14-2 Неверный результат измерения	71
14-3 Неверное значение температуры	72
14-4 Если нужно измерить вязкость воды (только для SV-1A/10A	72
15. СООБЩЕНИЯ ОБ ОШИБКАХ	73
16. ССЫЛКА НА МЕТОДИКУ ПОВЕРКИ	74
17. ГАРАНТИЙНЫЙ И ТЕКУЩИЙ РЕМОНТ	74
17-1 Гарантийный ремонт.....	74
17-2 Текущий ремонт	74
18. ХРАНЕНИЕ И УТИЛИЗАЦИЯ	74
19. ОСНОВНЫЕ ТЕХНИЧЕСКИЕ ХАРАКТЕРИСТИКИ	75
20. СПЕЦИФИКАЦИЯ ПРОИЗВОДИТЕЛЯ	76
21. ДОПОЛНИТЕЛЬНЫЕ АКСЕССУАРЫ.....	77
22. ГАБАРИТНЫЕ РАЗМЕРЫ.....	85

1. Введение

В этом руководстве пользователя описаны принципы работы вискозиметров серии SV-A, и даются рекомендации по улучшению результатов их работы.

Внимательно прочтите это руководство, прежде чем приступить к работе с прибором.

Вискозиметры серии SV-A устанавливаются на стойку. Вы можете выполнить точные измерения в лаборатории, отделе контроля качества и пр., используя стойку, комплект чашек для образца и программное обеспечение, входящие в комплект поставки прибора.

Вискозиметры серии SV-A оснащены ручкой. Вы можете выполнять сравнительные измерения непосредственно в производственных условиях.


1-1 Соответствие нормам и директивам

Соответствие нормам FCC

Данное оборудование генерирует, использует и может излучать энергию радиочастоты. Результаты испытания данного оборудования показали его соответствие требованиям к вычислительным устройствам класса А, относящимся к подразделу J части 15 норм FCC. Эти нормы служат для обеспечения защиты от помех при коммерческом использовании оборудования. Если данный прибор работает в жилой зоне, он может вызвать радиопомехи, защиту от которых пользователь, при необходимости, должен обеспечивать за свой счет.

(FCC = Федеральная комиссия по коммуникациям США)

Соответствие нормам EMC

 Данный прибор обеспечивает подавление радиопомех в соответствии с нормами действующих директив ЕС:

89/336/EEC EN61326

Директива EMC

73/23/EEC EN60950

Безопасность IT оборудования

EN61326 Излучение и защита

Замечание

Знак CE – это официальная маркировка ЕС.

Имейте в виду, что любое электронное оборудование, проданное или используемое за пределами ЕС, должно соответствовать местному законодательству.



Сохраняйте инструкцию для последующего применения. Сохраняйте упаковку для ее дальнейшего использования при доставке вискозиметра в органы сертификации для регулярной ежегодной поверки.

Назначение и область применения

Вибровискозиметры SV-A предназначены для измерения динамической вязкости различных жидких сред в реальном масштабе времени.

Область применения – химическая, нефтеперерабатывающая, пищевая, фармацевтическая, парфюмерная и другие отрасли промышленности, а также научные исследования.



A & D Instruments Ltd. hereby declare that the following weighing product conforms to the requirements of the council directives on ...

Electromagnetic Compatibility (EMC) 89/336/EEC
Low voltage equipment (LVD) 73/23/EEC amended by 93/68/EEC

provided that they bear the CE mark of conformity as shown above.

SV Series Viscometer

Standards applicable :

BS EN 61326 Electrical equipment for measurement, control and laboratory use - EMC requirements

BS EN 60950 Safety of Information Technology Equipment.

CE Mark First Applied June 2003

Signed for A&D Instruments in Oxford England April 2005

Takeo Goto
Managing Director

... Clearly a Better Value



1-2 Характеристики вискозиметра

- **Высокая точность**
Точность измерений синусоидального вибровискозиметра достигает 1% (повторяемость результатов) в полном диапазоне измерений.
См. главу «20. Спецификация производителя».
- **Маленький размер образца**
С помощью SV-1A можно измерять образцы объемом 2мл (минимальный размер), а стандартный предметный столик X-Y-Z позволяет правильно установить контейнер для образцов, перемещая чашку и подставку чашки в 3-х плоскостях. При этом сенсорные пластины должны быть четко равноудалены от стенок чашки и сенсор температуры будет располагаться ближе к задней стенке чашки.
- **Сенсорные пластины изготовлены из устойчивого к коррозии титана.**
- **Показания дисплея**
При вибрационном методе измерения плотность образца существенно влияет на значение вязкости. На дисплее отражается дисплейное значение (далее в тексте «вязкость»), равное произведению динамической вязкости и плотности образца. Т.е. размерность полученного на дисплее значения - $\text{мПа}\cdot\text{с} \cdot \text{г}/\text{см}^3$. Чтобы получить значение динамической вязкости, дисплейное значение нужно разделить на плотность образца.
См. параграф «5-4. Измерение значения вязкости».
- **Непрерывные измерения в широком диапазоне**
Возможны непрерывные измерения в полном диапазоне измерений без замены сенсорных пластин.
- **Стандартный сенсор температуры**
Стандартный комплект прибора включает в себя сенсор температуры, предназначенный для определения температуры образца. В моделях SV-1A сенсор температуры расположен за двумя сенсорными пластинами. В моделях SV-10A/100A - между двумя сенсорными пластинами. Следовательно, возможно точное определение взаимосвязи между температурой и вязкостью.
- **Точные измерения**
Вследствие низкой теплоемкости устройства для измерения вязкости (сенсорные пластины и сенсор температуры) время, которое требуется для достижения температурного равновесия, невелико. Следовательно, вязкость образца может быть определена с высокой точностью и за короткий промежуток времени.
- **Непрерывные измерения в течение длительного времени**
Низкочастотные сенсорные пластины (частота 30Гц), имеющие амплитуду колебаний менее 1 мм, создают очень маленькую нагрузку на образец. Поэтому во время измерений практически не происходит подъема температуры или повреждения образца. Это позволяет выполнять непрерывные измерения вязкости в течение длительного времени.
- **Измерения неньютоновских жидкостей и пенящихся образцов**
Сенсор, представляющий собой тонкую пластину, не деформирует структуру образца. Таким образом, возможно стабильное измерение неньютоновских жидкостей. Кроме того, можно измерить пенящийся образец, содержащий пузырьки. При этом мелкие пузырьки не разрушаются, а рассеивание больших пузырьков не оказывает серьезного влияния на результат. Однако если при использовании водопроводной воды пузырьки аккумулируются на сенсорных пластинах, это может вызвать повышение значений вязкости.

- **Измерение текучего образца**
 Две сенсорные пластины колеблются в противоположных направлениях. Поэтому ошибки исключены, даже если образец движется. Возможно также измерение образца в процессе смешивания. Вискозиметр можно использовать для работы в движущихся производственных линиях, при этом результаты измерений, полученных в реальном производстве, сопоставимы с результатами, полученными в лаборатории.
- **Калибровка**
 Вискозиметр можно калибровать с использованием жидкости, имеющей стандартное или заранее известное значение вязкости. Калибровка позволяет поддерживать постоянный высокий уровень точности прибора.
 В случае ньютоновской жидкости, при выполнении калибровки для реального образца с использованием в качестве справочного значения величины вязкости, полученной с помощью вискозиметра другого типа, можно комбинировать результаты измерений, полученные на вискозиметрах серий SV-A, с данными, полученными на вискозиметре другого типа.
 Вибровискозиметр, также как и капиллярный и ротационный вискозиметры – это калибровочное оборудование, предназначенное для измерения вязкости в соответствии со стандартом JCSS (Система калибровки Японии).
- **Упрощенная процедура калибровки при измерении вязкости, близкой к 1 мПа·с (только для SV-1A/10A).**
 Упрощенная процедура калибровки с использованием дистиллированной воды – это операция, выполняемая нажатием одной клавиши. SV-1A/10A имеют встроенную функцию измерения температуры дистиллированной воды с помощью температурного сенсора и расчета значения вязкости дистиллированной воды при этой температуре. Выполняя измерения, не допускайте образования пузырьков, которые могут повлиять на результат.
- **Стандартное программное обеспечение WinCT-Viscosity (стандарт для серии SV-A)**
 Программное обеспечение WinCT-Viscosity поставляется на CD-ROM. CD-ROM содержит программу построения графиков RsVisco, передающую данные на персональный компьютер для их представления в виде графиков в реальном времени. Программа RsVisco позволяет наглядно увидеть, как изменяется вязкость в течение времени, а также как вязкость зависит от температуры. Кроме того, данная программа дает возможность сохранять данные в виде файлов.
- При использовании аксессуара – последовательного USB преобразователя, можно вводить данные с ПК через USB порт компьютера (стандарт для серии SV-A)
- Чашка, используемая для измерения образца, может быть как пластмассовой, так и стеклянной. При измерении органических растворителей используйте стеклянную чашку для образцов.

2. Распаковка вискозиметра

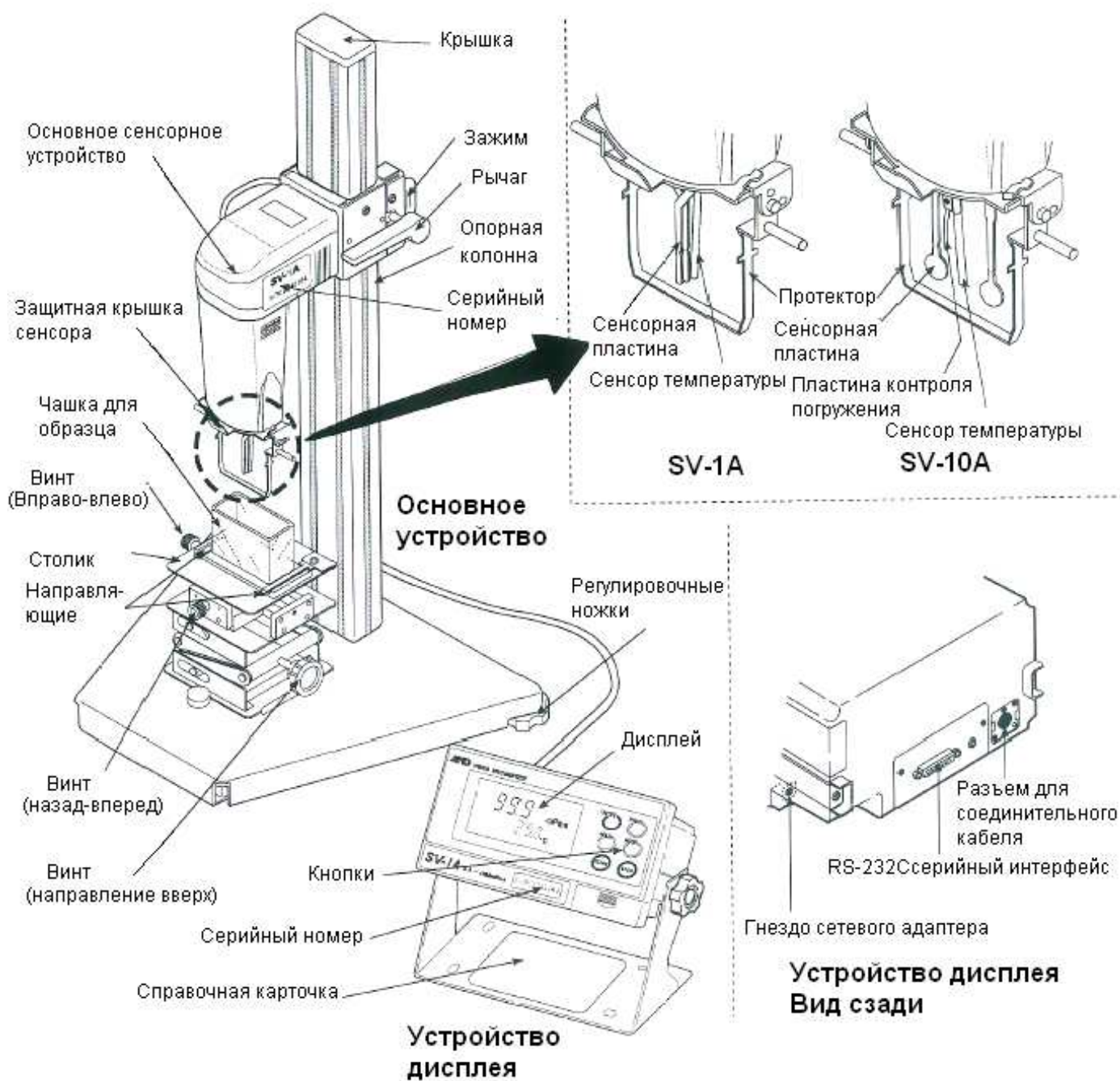
Вискозиметр является высокоточным инструментом. Аккуратно распакуйте его и сохраните упаковочный материал на случай возможной транспортировки

2-1 Комплектность модели SV-A (на стойке)

- * На рисунке показан вискозиметр в собранном виде.

Замечание

Убедитесь, что тип сетевого адаптера соответствует параметрам Вашей электросети.

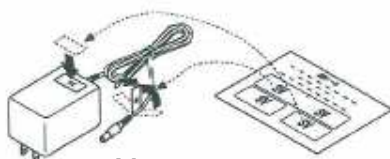


Аксессуары для SV-1A

Соединительный кабель (1шт)



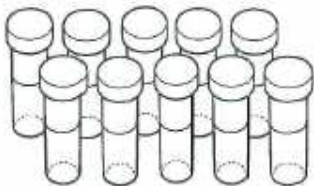
Сетевой адаптер (1шт)



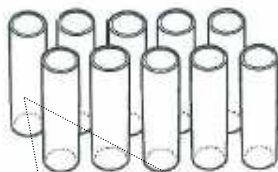
Метка сетевого адаптера (1шт)

Замечание
Убедитесь, что тип
сетевого адаптера
соответствует
параметрам Вашей сети

Чашка для образца (с колпачком)
(поликарбонат, емкость 2мл, 10шт)



Стеклянная чашка для
образца (емкость 2мл, 10шт)

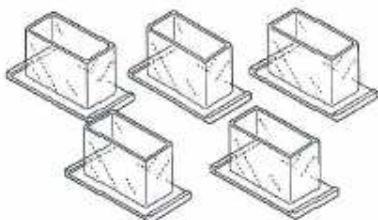


*Колпачок для чашки емкостью 2мл не подходит для такой чашки

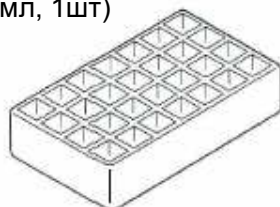
Держатель чашек для образца
(поликарбонат, для чашек емкостью
2мл, прозрачный: 3шт, черный: 2шт)



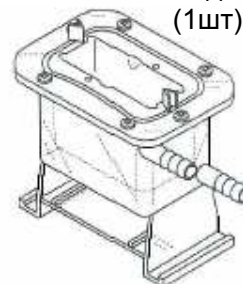
Чашка для образца
(поликарбонат, емкость 45мл, 5шт)



Штатив для чашек (емкость
2мл, 1шт)



Водяная рубашка
(1шт)



Программное обеспечение
WinCT-Viscosity на CD (1шт)



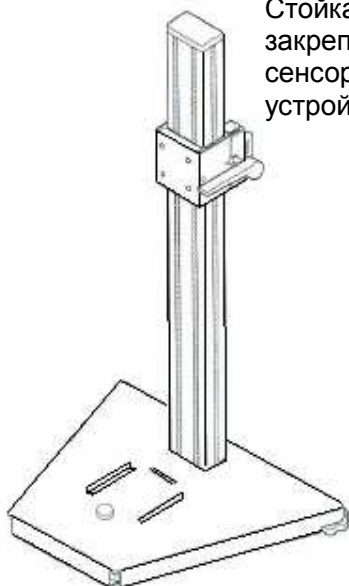
Кабель RS-232C (1шт)
25P-9P для модема



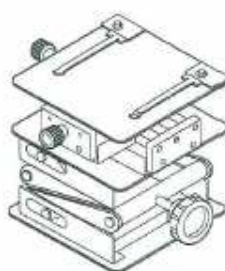
Последовательный-USB конвертер
(1шт)



Стойка для
закрепления
сенсорного
устройства (1шт)



Предметный
столик X-Y-Z (1шт)

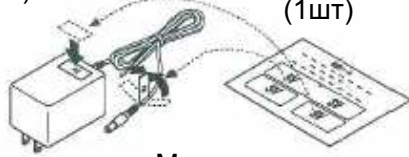


Аксессуары для SV-10A / SV-100A

Соединительный кабель (1шт)



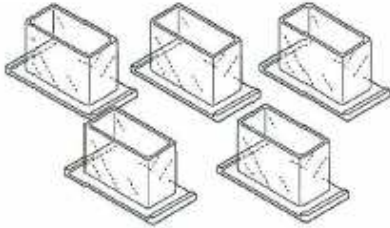
Сетевой адаптер (1шт)



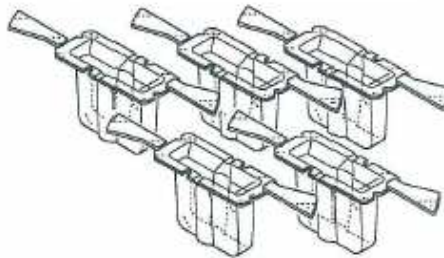
Метка сетевого адаптера (1шт)

Замечание
Убедитесь, что тип
сетевого адаптера
соответствует
параметрам Вашей сети

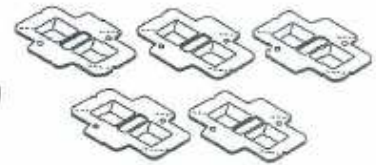
Чашка для образца
(поликарбонат, емкость 45мл, 5шт)



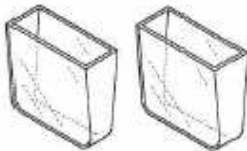
Малая чашка для образца
(поликарбонат, емкость 10мл, 5шт)



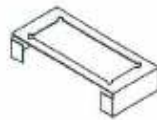
Крышка для малой чашки
(поликарбонат, 5шт)



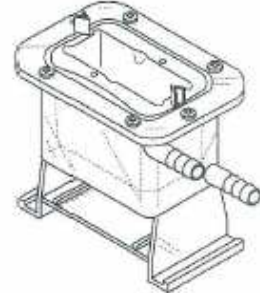
Стекло́нная чашка для образца
(емкость 13мл, 2шт)



Держатель для
стеклянной чашки (1шт)



Водяная рубашка (1шт)



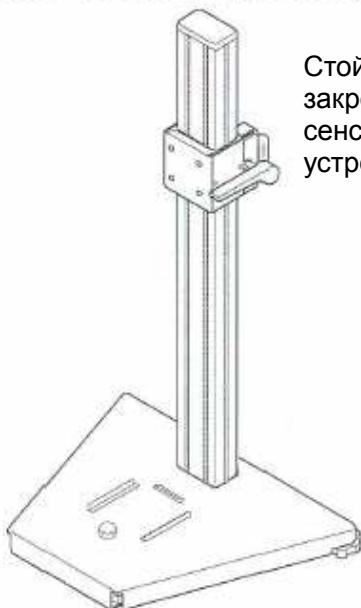
Программное обеспечение
WinCT-Viscosity на CD (1шт)



Кабель RS-232C (1шт)
25P-9P для модема

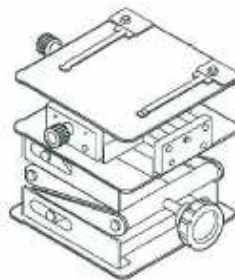


Последовательный-USB конвертер
(1шт)

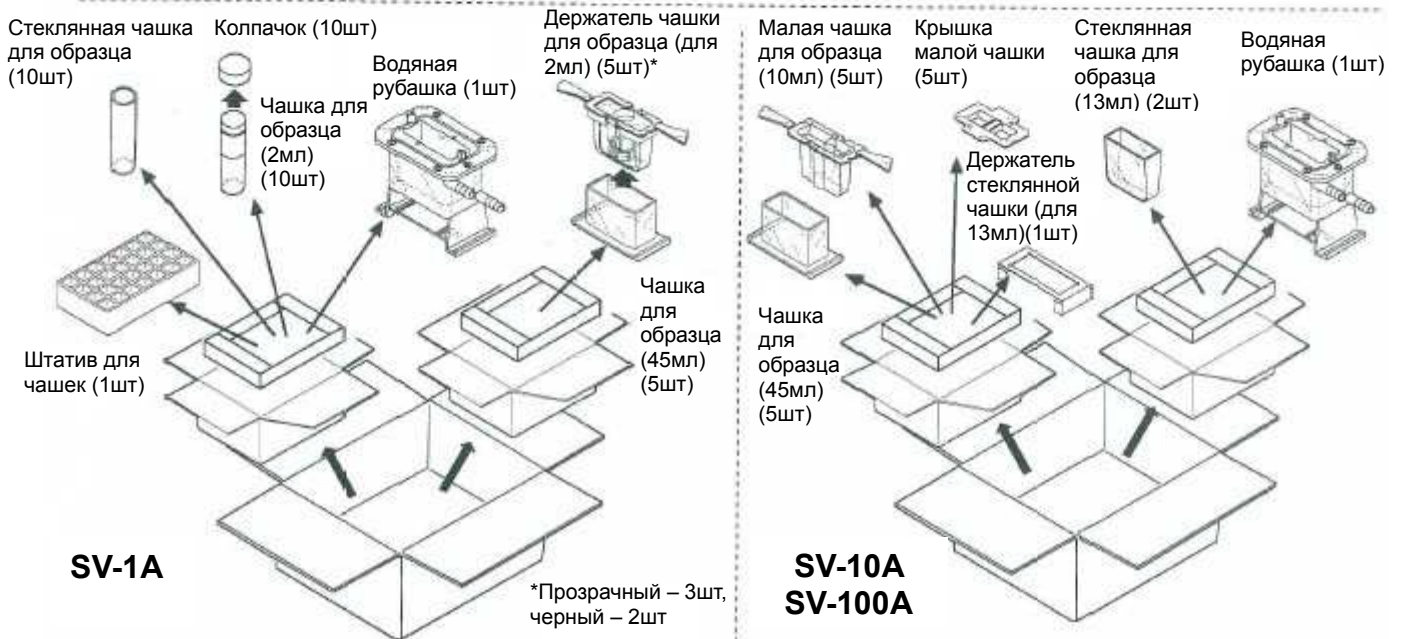
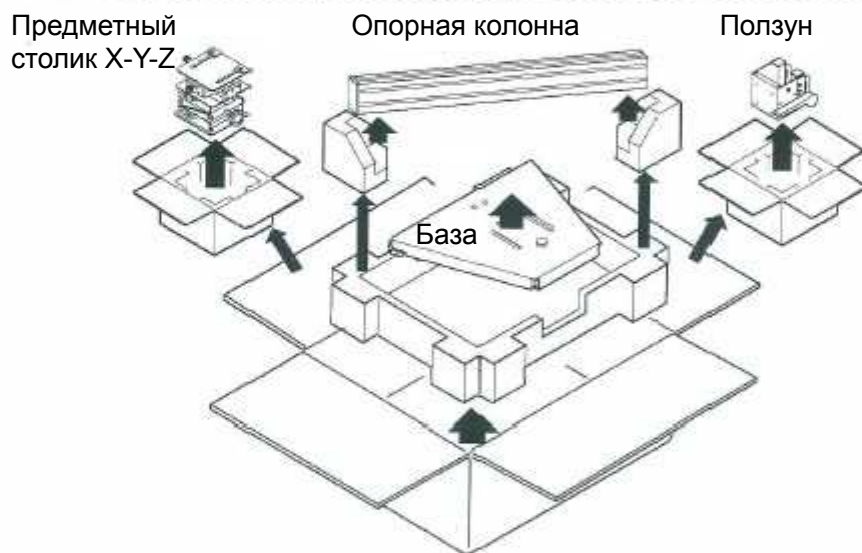


Стойка для
закрепления
сенсорного
устройства (1шт)

Предметный
столик X-Y-Z (1шт)



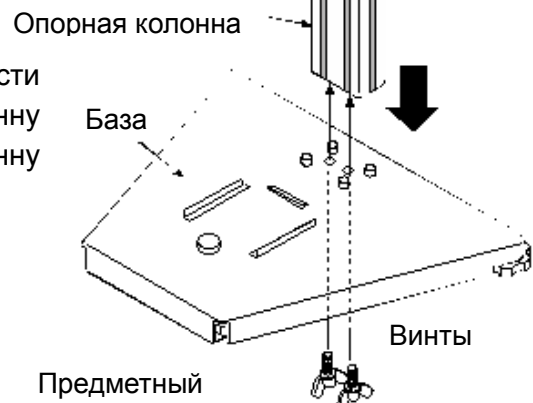
Распаковка



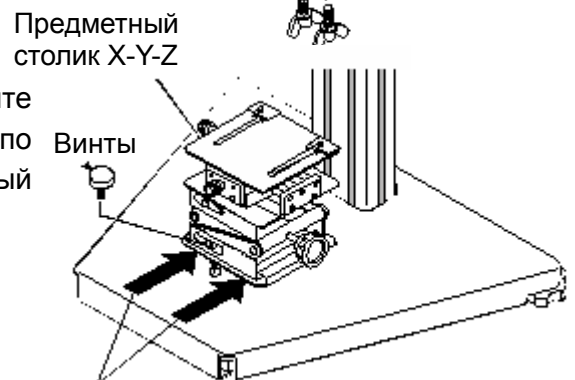
Сборка

Замечание: в процессе сборки обращайтесь с сенсорной пластиной осторожно.

1 Извлеките 2 винта, расположенные в нижней части опорной колонны. Установите опорную колонну (входит в комплект стойки) в базу. Закрепите колонну снизу с помощью двух ранее извлечённых винтов.

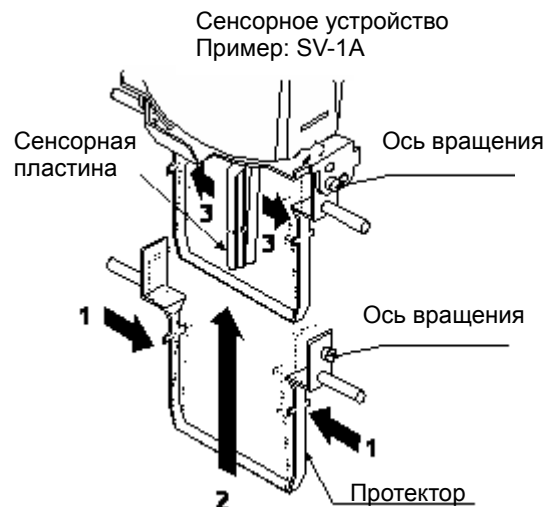


2 Извлеките закрепляющий винт из базы. Установите предметный столик X-Y-Z, надвинув его спереди по направляющим выступам. Закрепите предметный столик X-Y-Z с помощью ранее извлечённого винта.

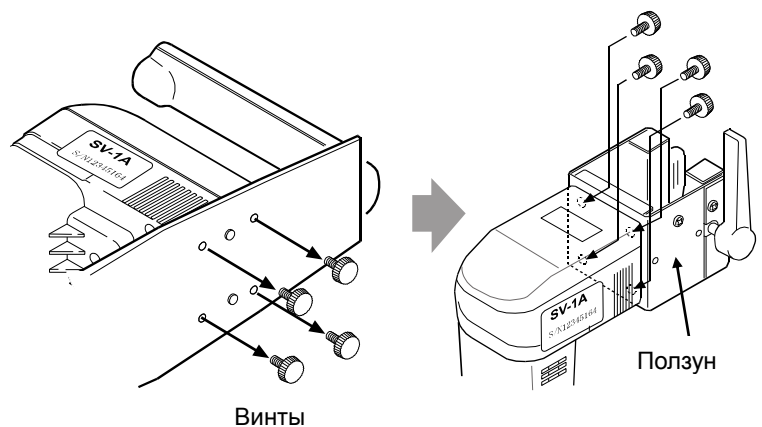


Установка спереди

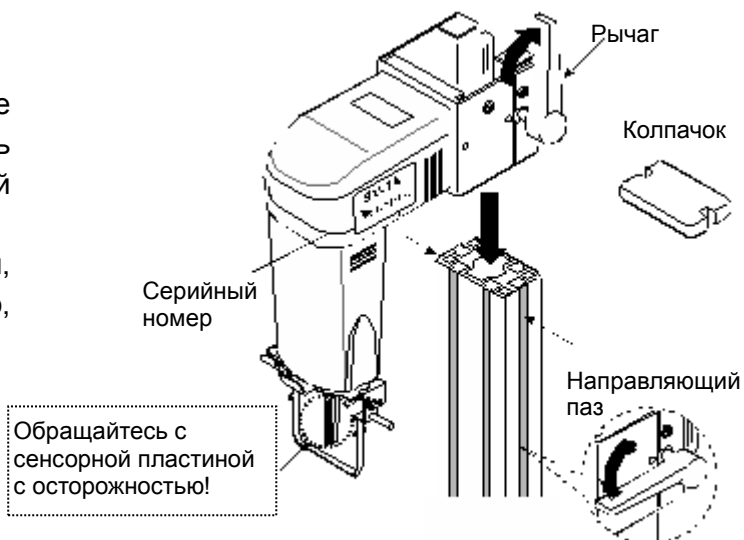
3 Установите протектор на сенсорное устройство (SV-1A/SV-10A/ SV-100A). Вставьте оси вращения протектора в отверстия на сенсорном устройстве. (Рис. справа)



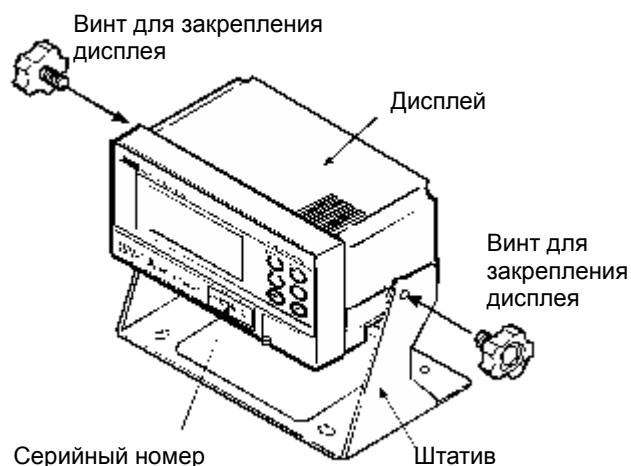
4 Извлеките 4 винта с задней панели рукоятки сенсорного устройства. С помощью этих четырёх винтов прикрепите сенсорное устройство к ползуну. Надёжно закрепите винты, чтобы впоследствии не возникало ошибок измерения, вызванных движением головки. Ползун является частью комплекта стойки.



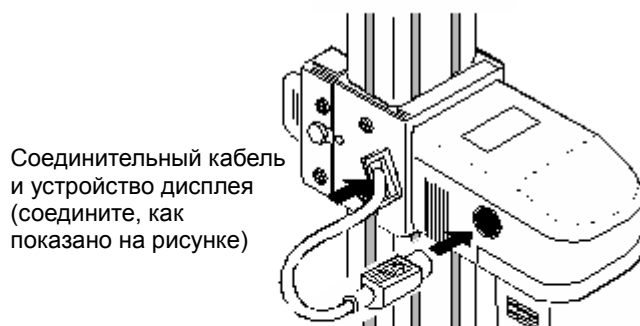
- 5 Поднимите рычаг и установите сенсорное устройство, пользуясь направляющими пазами опорной колонны. Достигнув желаемой высоты, закрепите сенсорное устройство, опустив рычаг.



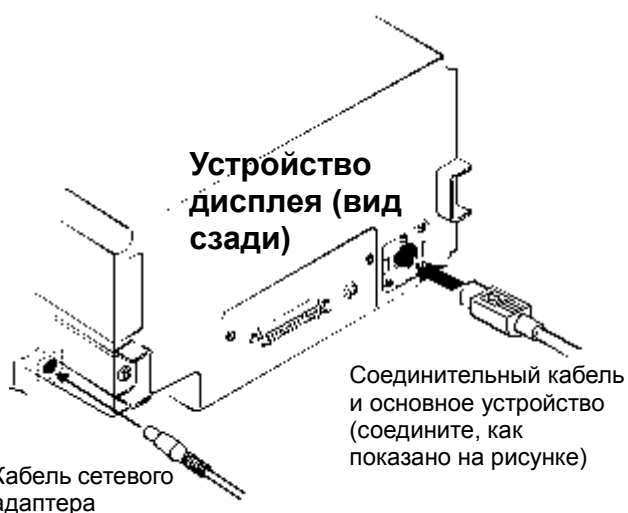
- 6 Убедитесь, что монтажные отверстия стойки и дисплея совпадают. Закрепите дисплей с двух сторон с помощью винтов.



- 7 Соедините устройство дисплея и сенсорное устройство с помощью соединительного кабеля.



- 8 Подключите штекер сетевого адаптера к разъёму, находящемуся на задней панели устройства дисплея. Другой конец подключите к сети.



Замечание:

- Убедитесь, что тип сетевого адаптера соответствует параметрам вашей сети.
- Основное устройство и устройство дисплея настроены в паре. Для обеспечения точных измерений убедитесь, что основное устройство и устройство дисплея имеют один и тот же серийный номер.

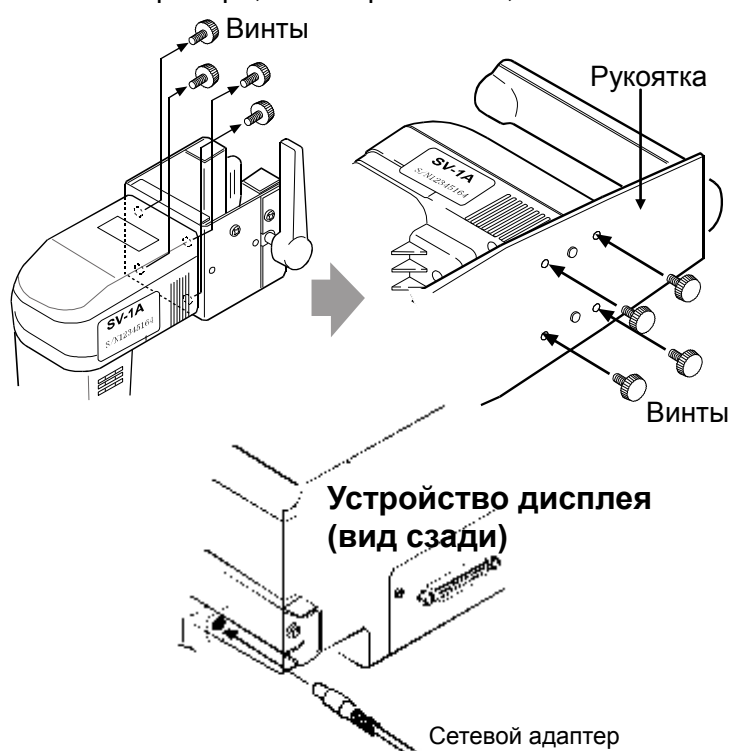
3. Переносной вариант

3-1 Вариант SV-A без стойки

Если вы, но хотите использовать прибор для получения точных данных вязкости образца согласно спецификации, используйте только стационарный вариант (сенсорное устройство закреплено на стойке). Однако при контроле уровня вязкости образца, Вы можете пользоваться переносным вариантом.

В случае контроля уровня вязкости и использовании прибора, как переносного, выполните следующие:

- 1 Снимите 4 винта с задней панели ползуна сенсорного устройства. С помощью снятых винтов закрепите сенсорное устройство на рукоятке.



Измените установки функций:
с "atype" (параметр "5vtyp") на "Htype".

- * Если не изменить установки для "atype", вы всё равно сможете работать с вискозиметром, однако нельзя будет использовать функции, характерные для переносного прибора: H-fnc, 5t-b, Hld-t, Cp, бер, Cp Hi, Cp lo.
- 2 Подключите штекер сетевого адаптера к резьбому, находящемуся на задней панели устройства дисплея. Другой конец подключите к сети.
 - 3 Для включения питания нажмите клавишу **ON:OFF**.



4 В режиме ожидания нажмите клавишу **MODE** и удерживайте её в течение не менее 2 секунд. Вискозиметр войдёт в режим установки функций **5vtyp**.

5 Нажмите клавишу **PRINT** для выбора параметра.

6 Нажмите клавишу **START** или **HOLD** для вывода на дисплей **Htype**.

7 Для сохранения установки нажмите клавишу **PRINT**.
На дисплей будет выведено **end**, а затем – следующий параметр таблицы функций.

8 Нажмите клавишу **STOP** для возвращения в режим ожидания.

предыдущей страницы



Если вам нужны другие функции портативного вискозиметра, см. “9. УСТАНОВКА ФУНКЦИЙ”.

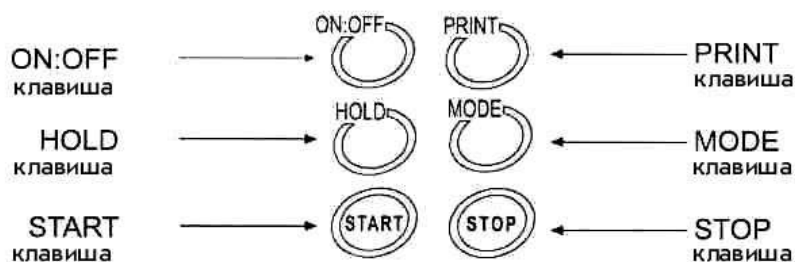
4. Дисплей и клавиатура

4-1 Дисплей



Наименование	Описание		
Дисплей вязкости	Режим ожидания	На дисплее – [- - - -].	
	Режим измерения	Выводит на дисплей значение вязкости в реальном времени.	
	Режим удержания данных	«Замораживает» на дисплее значение вязкости.	
Единица измерения вязкости	Выводит на дисплей единицу измерения вязкости.		
Дисплей температуры	Режим ожидания	Выводит на дисплей значение температуры в реальном времени.	
	Режим измерения		
	Режим удержания данных	«Замораживает» на дисплее значение температуры.	
Единица измерения температуры	Выводит на дисплей единицу измерения температуры.		
Индикатор работы	Мигает во время выполнения измерений (в то время, когда сенсорные пластины находятся в состоянии вибрации)		
Индикатор режима удержания	Загорается, когда вискозиметр находится в режиме удержания данных.		
Индикатор связи с RsVisco	Загорается во время измерений с использованием RsVisco, программы построения графиков, входящей в WinCT-Viscosity (CD-ROM).		
Индикатор калибровки	На дисплей в режиме калибровки выводится " c ".		
Индикатор ID для режима калибровки	Калибровка по одной точке	Пустой дисплей []	
	Калибровка по двум точкам	Ввод первой точки	На дисплее – [-].
		Ввод второй точки	На дисплее – [- -].

4-2 Клавиатура



Клавиша	Описание
ON:OFF Питание	Включение/выключение питания. Когда питание включено, вискозиметр входит в режим ожидания (на дисплее [- - - -]).
START Начало измерений	Начало измерений. (Мигает индикатор работы). Во время измерений выводит на дисплей значения вязкости и температуры в реальном времени. Если дисплей находится в режиме HOLD, освободить его можно, нажав клавишу START .
STOP Завершение измерений	При нажатии клавиши STOP в процессе измерений измерения прекращаются (индикатор работы выключается), а значения вязкости и температуры на дисплее замораживаются. При повторном нажатии клавиши STOP вискозиметр входит в режим ожидания.
HOLD Удержание данных	При нажатии клавиши HOLD в процессе измерений на дисплее временно «замораживаются» результаты измерений (значения вязкости и температуры). (Индикатор удержания данных активен). При этом измерения продолжают. (Индикатор работы мигает). Повторное нажатие клавиши HOLD выводит из режима удержания данных. *1
MODE Изменение ед. измерения	Изменяет единицы измерения вязкости. *2 (Если сделана установка "fnc 1", на дисплей может быть выведено время, прошедшее с начала измерений).
PRINT Вывод данных	Выводит результаты измерений.

- *1 При непрерывном выводе данных (установка "prt 2" или команда SIR), режим удержания данных с помощью клавиши **HOLD** недоступен.
- *2 Если измерения выполняются с использованием программы построения графиков RsVisco, режим удержания данных с помощью клавиши **HOLD** и режим изменения единиц измерения с помощью клавиши **MODE** недоступны. RsVisco входит в пакет программного обеспечения WinCT-Viscosity.
Для SV-A серии CD-ROM является стандартным аксессуаром.

4-3 Вывод значений вязкости на дисплей

Значения вязкости выводятся на дисплей, как показано ниже, в зависимости от выбранной единицы измерения и диапазона вязкости. Соотношение единиц измерения следующее:

$$1 \text{ мПа}\cdot\text{с} = 0.001 \text{ Па}\cdot\text{с} = 1 \text{ сП} = 0.01 \text{ П}$$

4-3-1 SV-1A

Используйте клавишу **MODE** для переключения между мПа·с (Миллипаскаль - секунда) и Па·с (Паскаль - секунда), или между сП (Сантипуаз) и П (Пуаз). Заводская установка - мПа·с.

Если единица измерения мПа·с или Па·с:

Измеренное значение вязкости	Выбранная единица измерения							
	мПа·с				Па·с			
мПа·с	Дисплей	Дискретность дисплея	Ед. измер.	Замечания	Дисплей	Дискретность дисплея	Ед. измер.	Замечания
1	0.80	0.01	мПа·с		0.0003	0.0001	Па·с	Цифровая индикация 0.01 мПа·с не выводится на дисплей
	 1.00				 0.0010			
 9.99	 0.0099							
10	10.0	0.1			0.0100	0.0001		
	 99.9				 0.0999			
100	100	1			0.100	0.001		
	 999				 0.999			
1000	1.00	0.01	Па·с	Перекл. на Па·с	1.00	0.01		

Если единица измерения сП или П:

Измеренное значение вязкости	Выбранная единица измерения							
	сП				П			
мПа·с	Дисплей	Дискретность дисплея	Ед. измер.	Замечания	Дисплей	Дискретность дисплея	Ед. измер.	Замечания
1	0.30	0.01	сП		0.0030	0.0001	П	
	 1.00				 0.0100			
 9.99	 0.0999							
10	10.0	0.1			0.100	0.001		
	 99.9				 0.999			
100	100	1			1.00	0.01		
	 999				 9.99			
1000	1 0.0	0.1	П	Перекл. на П	10.0	0.1		

4-3-2 SV-10A

Используйте клавишу **MODE** для переключения между мПа·с (Миллипаскаль–секунда) и Па·с (Паскаль–секунда), или между сП (Сантипуаз) и П (Пуаз). Заводская установка - мПа·с. Заводская установка – мПа·с.

Если единица измерения мПа·с или Па·с:

Измеренная вязкость	Выбранная единица измерения							
	мПа·с				Па·с			
мПа·с	Дисплей	Дискретность дисплея	Ед. измер.	Замечания	Дисплей	Дискретность дисплея	Ед. измер.	Замеч.
1	0.30	0.01	мПа·с		0.0003	0.0001	Па·с	Цифровая индикация 0.01 мПа·с не выводится на дисплей
	1.00				0.0010			
	9.99				0.0099			
10	10.0	0.1			0.0100	0.0001		
	99.9				0.0999			
100	100	1			0.100	0.001		
	999				0.999			
1000	1.00	0.01	Па·с	Переключ. на Па·с	1.00	0.01		
	10.00				10.00			

Если единица измерения сП или П:

Измеренная вязкость	Выбранная единица измерения							
	сП				П			
мПа·с	Дисплей	Дискретность дисплея	Ед. измер.	Замечания	Дисплей	Дискретность дисплея	Ед. измер.	Замеч.
1	0.30	0.01	сП		0.0030	0.0001	П	
	1.00				0.0100			
	9.99				0.0999			
10	10.0	0.1			0.100	0.001		
	99.9				0.999			
100	100	1			1.00	0.01		
	999				9.99			
1000	1 0.0	0.1	П	Переключ. на П	10.0	0.1		
	100.0				100.0			

4-3-3 SV-100A

Используйте клавишу **MODE** для переключения между мПа·с и П. Заводская установка – Па·с.

Измеренная вязкость	Выбранная единица измерения			
	Па·с		П	
Па·с	Дисплей	Дискрет. дисплея	Дисплей	Дискрет. дисплея
1	1.00	0.01	10.0	0.1
	9.99		99.9	
10	10.0	0.1	100	1
	99.9		999	
100	100.0		1000	
	100.0		1000	

5. Меры предосторожности

Для достижения наилучшей производительности вискозиметра и получения точных результатов измерений обратите внимание на следующее:

5-1 Основные меры предосторожности

- Температура и влажность в месте установки прибора не должны быть избыточными. Наилучшая рабочая температура – $25^{\circ}\text{C} \pm 2^{\circ}\text{C}$ при относительной влажности воздуха 45-60%.
- Не допускайте больших колебаний температуры или влажности в месте установки прибора.
- Не устанавливайте прибор в запыленных помещениях.
- Не устанавливайте прибор вблизи оборудования, генерирующего магнитные поля.
- В вискозиметре реализован метод камертонной вибрации. Следовательно, необходимо избегать внешней вибрации. Для работы используйте прочный стол.
- Установите вискозиметр в стабильном месте, избегая вибрации и ударов. Наилучшим образом для установки подходят углы комнат на первых этажах зданий, т.к. они в меньшей степени подвержены вибрации.
- Не устанавливайте прибор в местах, подверженных воздействию прямого солнечного света, а также рядом с нагревателями и кондиционерами или оборудованием, генерирующим магнитное поле.
- Не допускайте попадания влаги и пыли внутрь прибора.
- Не разбирайте прибор.

5-2 Во время работы

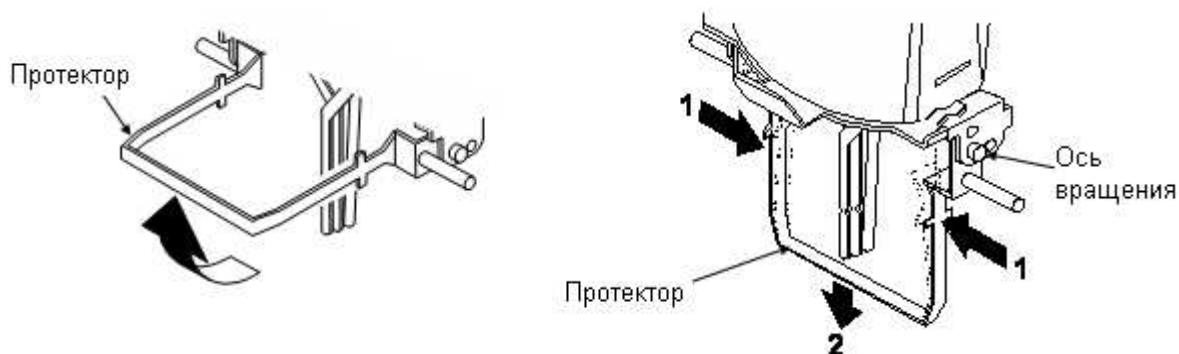
- Вискозиметры серии SV-A предназначены для высокоточных измерений, поэтому они чувствительны к вибрации или ударам во время транспортировки, т.к. они могут вызвать ошибку при выводе результатов на дисплей. Перед началом измерений откалибруйте прибор с чашкой, предназначенной для измерений.
- При использовании сенсорного устройства снятого со стойки, точные результаты, соответствующие показателям в пункте «Основные технические характеристики» получить не возможно. Значения, указанные в спецификации, достигаются только при использовании стойки.
- Для выравнивания уровня поверхности образца используйте регулировочные ножки, расположенные на базе. В случае SV-10A центр узкой части правой и левой сенсорных пластин должен находиться на поверхности жидкости.
- Вязкость жидкостей зависит от температуры и изменяется на величину от -2 до -10% на 1°C . Для получения точных результатов учитывайте температуру жидкости.
- Перед началом измерений откалибруйте прибор с использованием стандартной калибровочной жидкости или дистиллированной воды. При длительных измерениях может потребоваться регулярная калибровка.
- При использовании сетевого адаптера убедитесь в стабильности источника питания.
- Не нажимайте на клавиши острыми предметами, например, карандашами.
- Обращайтесь с сенсорными пластинами, соблюдая осторожность.
- Если сенсорные пластины или протектор соприкасаются с внутренними стенками чашки для образца, это может вызвать ошибку измерений. Обеспечьте зазор между сенсорными пластинами и внутренними стенками чашки для образца во время измерений путем регулировки положения предметного столика в 3-х плоскостях.
- Особенно важно устранение соприкосновения сенсорных пластин и стенок малой чашки (2мл и 10мл). Старайтесь, чтобы сенсорная пластина была равноудалена от противоположных стенок чашки.
- Чашки для образцов изготавливаются либо из поликарбоната (PC), либо из стекла. При

измерении органических растворителей используйте стеклянную чашку (аксессуар или приобретается отдельно) или лабораторный стакан (приобретается отдельно).

При необходимости можно снять или поднять протектор.

Как снять протектор:

Слегка нажмите на левую и правую стороны рамки в направлении 1 для того, чтобы снять оси вращения. Потяните протектор в направлении 2.



5-3 После завершения работы

- С помощью спирта удалите остатки образца с сенсорных пластин, сенсора температуры и протектора. Использование сенсорных пластин, сенсора температуры и протектора с остатками старого образца вызовет ошибку измерений.

Очищайте сенсорные пластины аккуратно, не допуская их сгибания.

Сенсорные пластины, сенсор температуры и протектор изготовлены из титана.

Как очистить сенсорные пластины и сенсор температуры

SV-1A

Удерживайте сенсорную пластину бумажной салфеткой. Перемещайте салфетку сверху вниз и наоборот. Перемещая салфетку вверх, не нажимайте сильно на пластину, чтобы не согнуть её.

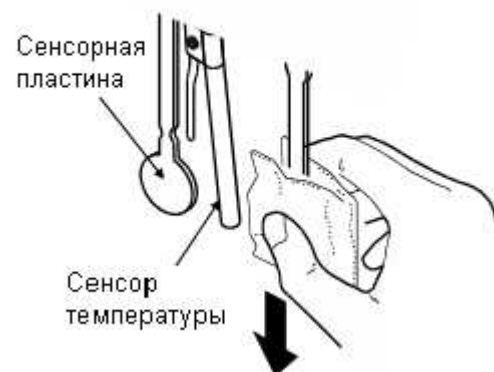
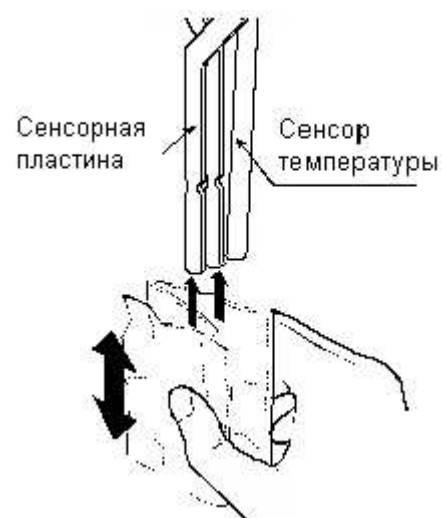
Затем, с помощью салфетки, смоченной спиртом, удалите остатки образца.

SV-10A/SV-100A

Удерживайте сенсорную пластину или сенсор температуры бумажной салфеткой. Перемещайте салфетку вниз для удаления образца.

Затем, с помощью салфетки, смоченной спиртом, удалите остатки образца.

- Очистите чашку для образца.
- Прежде чем отсоединить кабель, разблокируйте коннектор кабеля.



Как разблокировать коннектор кабеля



5-4 Измерение значения вязкости

При вибрационном методе измерения плотность образца существенно влияет на значение вязкости. На дисплее отражается значение, равное произведению динамической вязкости и плотности образца. Размерность (единица измерения) отражаемого на дисплее значения - мПа·с * г/см³.

В результате работы синусоидального вибровискозиметра серии SV-A на дисплее определяется произведение динамической вязкости и плотности образца. Перед отправкой с завода-изготовителя вискозиметр откалиброван с помощью дистиллированной воды при плотности воды равной 1. Плотность образца может быть измерена с помощью комплекта для определения плотности AD-1653 и весов A&D.

5-4-1 В процессе измерений

Для получения значения динамической вязкости (η) разделите значение вязкости, выведенное на дисплей (η_D), на величину плотности образца (ρ).

Пример (1) Измерьте образец и считайте с дисплея значение вязкости (η_D).

В данном примере: 736 мПа·с * г/см³.

- На дисплее значение размерности мПа·с нужно читать как мПа·с * г/см³.

(2) Рассчитайте плотность образца (ρ), соответствующую температуре, при которой проводились измерения.

В данном примере: 0.856 г/см³.

(3) Для получения динамического значения вязкости (η) поделите значение вязкости (η_D) на расчетное значение плотности (ρ).

В данном примере значение вязкости составляет 860 мПа·с

$$\text{Динамич. знач. вязкости } (\eta) = \frac{\text{Значение вязкости на дисплее } (\eta_D)}{\text{Плотность образца } (\rho)} = \frac{736}{0.856} \cong 860 \text{ мПа·с}$$

5-4-2 В процессе калибровки

Введите в качестве поправочного значения произведение значения вязкости (η_R) и плотности (ρ_R) жидкости со стандартным значением вязкости, используемой для калибровки.

Пример Калибровка с использованием жидкости со стандартным значением вязкости 889 мПа·с при температуре 20 °С.

(1) Проверьте значение вязкости (η_R) жидкости со стандартным значением вязкости при температуре выполнения калибровки. В данном примере: 889 мПа·с при температуре 20 °С.

(2) Проверьте плотность образца (ρ_R) при температуре выполнения калибровки.

В данном примере: 0.878 г/см³ при температуре 20 °С.

(3) Введите произведение вязкости (η_R) и плотности (ρ_R) в качестве поправочного значения.

В данном примере 781 мПа·с * г/см³ является поправочным значением.

Поправочное значение = Вязкость жидкости со стандартным значением вязкости (η_R) × плотность жидкости со стандартным значением вязкости (ρ_R) = 889 × 0.878 \cong 781 мПа·с * г/см³.

- На дисплее значение размерности мПа·с нужно читать как мПа·с * г/см³.

6. Измерение

6-1 Подготовка образца

Вибрация или удары во время транспортировки могут вызвать ошибки при выводе результата на дисплей. Перед началом использования откалибруйте вискозиметр, используя чашку, предназначенную для измерений. Для калибровки с использованием дистиллированной воды см. «8-2-3 Упрощенная процедура калибровки с помощью дистиллированной воды (только для SV-1A/10A)».

Модель: SV-1A

1 Налейте образец в чашку таким образом, чтобы уровень поверхности образца находился между уровнями (рисками).

- При использовании чашки для образца ёмкостью 2мл нижняя риска соответствует объему образца 1.8 мл, а верхняя – 2мл.

- При использовании чашки для образца ёмкостью 45мл нижняя риска соответствует объему образца 35 мл, а верхняя – 45мл.

* На стеклянной чашке для образца рисок нет.

2 Установите чашку на столике по направляющим.

- При использовании чашки для образца ёмкостью 2мл поместите чашку в держатель (для чашки ёмкостью 2мл). Затем поместите ее в чашку ёмкостью 45мл.

* Если вы пользуетесь держателем для чашки, выбирайте либо прозрачный держатель, либо черный, в зависимости от цвета образца.

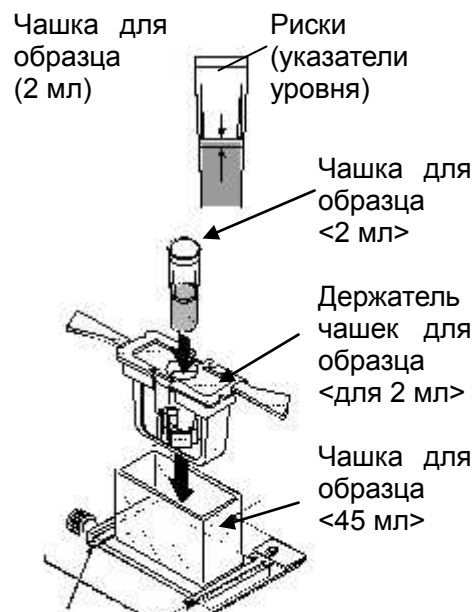
3 Убедитесь, что протектор находится в положении, показанном на рисунке.

Поднимите рычаг, чтобы освободить сенсорные пластины.

4 Сожмите зажимы, поддержите спереди сенсорное устройство и осторожно опустите сенсорные пластины над поверхностью образца. Если нужно, отрегулируйте предметный столик X-Y-Z.

5 Опустите рычаг для закрепления сенсорных пластин.

6 Убедитесь, что сенсор расположен в центре чашки для образца. При необходимости отрегулируйте предметный столик X-Y-Z в пространстве по 3-м плоскостям так, чтобы



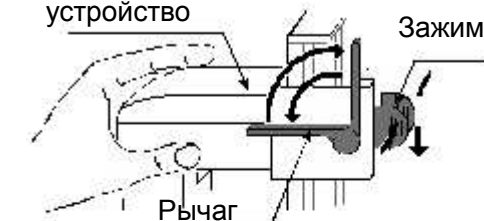
Направляющие



Протектор

Сенсорная пластина

Сенсорное устройство

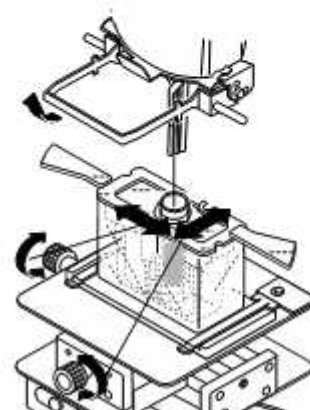


Рычаг

Зажим

Винт (направляющие влево - вправо)

Винт (направляющие вперед - назад)



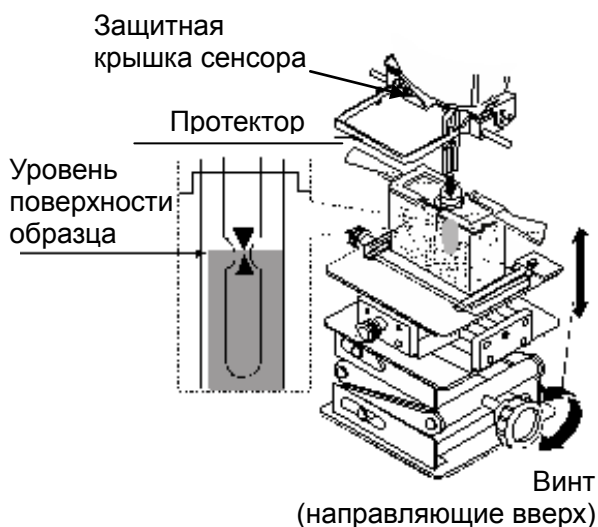
сенсорная пластина была равноудалена от стенок чашки.

- При использовании чашки для образца ёмкостью 2мл, поднимите протектор.

- 7 Поверните винт (по направлению вверх) таким образом, чтобы установить уровень поверхности образца в центр узкой части сенсорных пластин. Убедитесь, что поверхность образца находится между верхней и нижней треугольными метками.

Замечание

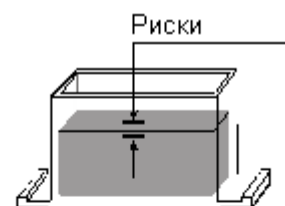
- При использовании чашки для образца ёмкостью 2мл, поднимите протектор.
- Правильно отрегулируйте высоту поверхности образца. Иначе возможна ошибка измерений.



Модель: SV-10A/SV-100A

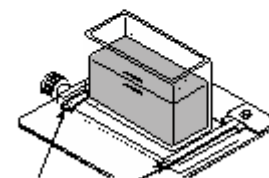
- 1 Налейте образец в чашку таким образом, чтобы уровень поверхности образца находился между рисками.

- При использовании чашки для образца ёмкостью 45мл нижняя риска соответствует объёму образца 35 мл, а верхняя – 45мл.



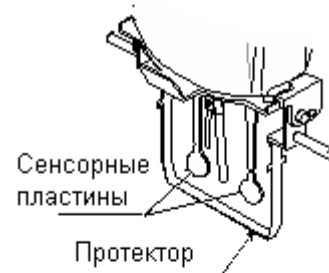
Чашка для образца (45мл)

- 2 Установите чашку на столике по направляющим.

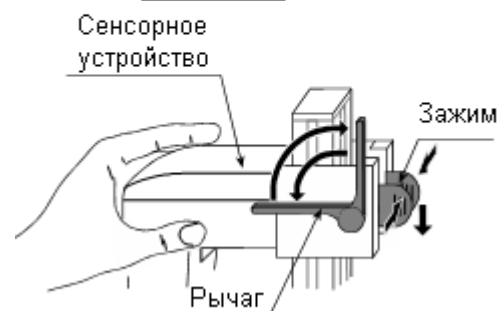


- 3 Убедитесь, что протектор находится в положении, показанном на рисунке.

Поднимите рычаг, чтобы освободить сенсорные пластины.

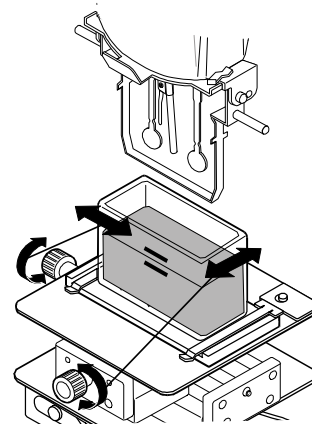


- 4 Сожмите зажимы, поддержите спереди сенсорное устройство и осторожно опустите сенсорные пластины над поверхностью образца.

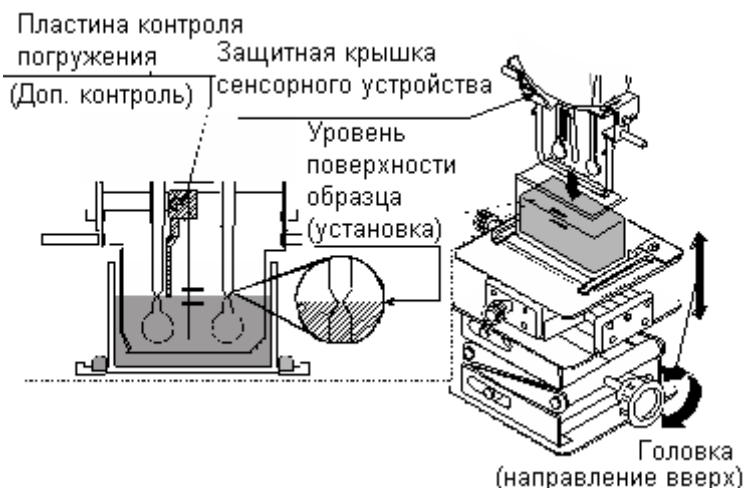


- 5 Опустите рычаг для закрепления сенсорных пластин.

6 Убедитесь, что сенсор расположен в центре чашки для образца. При необходимости отрегулируйте предметный столик X-Y-Z по 3-м направлениям.



7 Поверните винт (по направлению вверх) таким образом, чтобы уровень поверхности образца находился в центре узкой части сенсорных пластин. Используйте установочную (локаторную) пластину контроля погружения в качестве направляющей. Положение, в котором закреплена установочная пластина, должно быть таким, чтобы её кончик соприкасался с поверхностью образца.



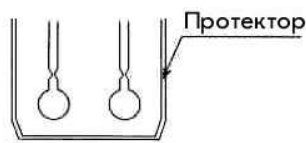
Замечания

- Правильно отрегулируйте высоту поверхности образца. Иначе возможна ошибка измерений.
- При использовании SV-10A/SV-100A установочная (локаторная) пластина может быть закреплена или снята с помощью винта.
- При использовании SV-10A/SV-100A, прежде чем снять защитный колпачок сенсора, снимите установочную (локаторную) пластину.
- При снятии/установке установочной (локаторной) пластины может произойти изменение положения (высоты) сенсорных пластин и поверхности образца. Поэтому желательно перед началом измерений выполнить калибровку с использованием стандартной калибровочной жидкости.

Замечание

Используйте протектор в положении, показанном ниже. Если протектор не используется, может произойти ошибка измерения, особенно если уровень вязкости превышает 5000 мПа·с.

ДА



НЕТ



Если сенсорные пластины находятся на разном уровне относительно поверхности жидкости, выровняйте вискозиметр, используя регулировочные ножки. Уровень поверхности образца должен быть горизонтальным.

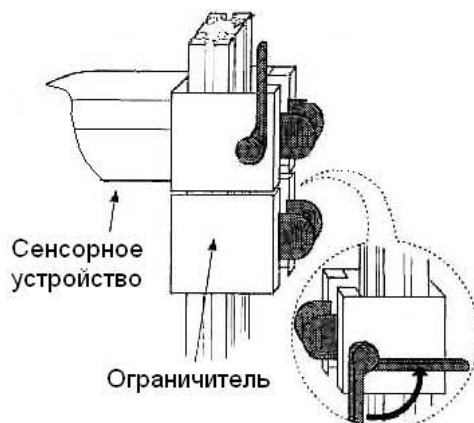
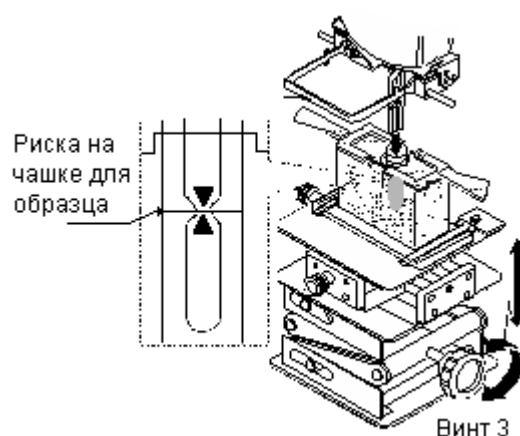
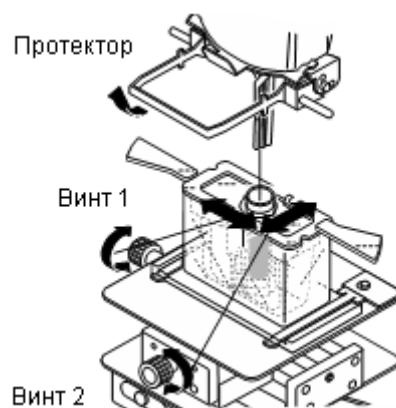
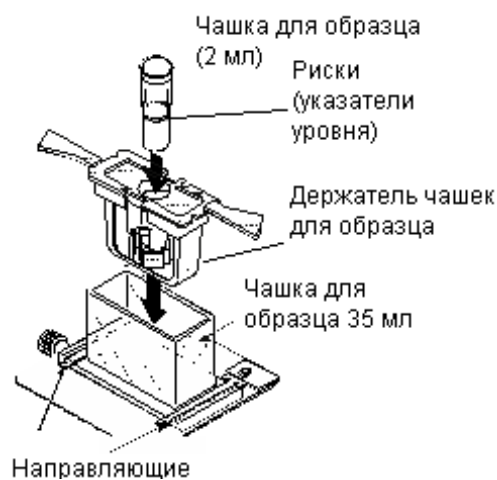
6-2 Подготовка к измерению непрозрачных образцов или образцов в водяной рубашке.

Под «темным» непрозрачным образцом подразумевается измерение цветных образцов, например образца крови. Рассмотрим пример использования вискозиметра SV-1A и чашки для образца емкостью 2мл.

В данном случае сложно правильно совместить уровень на сенсорной пластине, ограниченный треугольниками и уровень рисок на чашке с образцом. Образец не прозрачен, уровень на сенсоре при погружении практически невиден, что затрудняет проведение качественного измерения.

Для получения хороших показателей и при многократном измерении идентичных образцов, рекомендует проделать следующую процедуру:

1. Поместите пустую чашку для образца ёмкостью 2мл в держатель (для чашки ёмкостью 2мл). Затем поместите его в чашку ёмкостью 45мл или в водяную рубашку, если Вы осуществляете термостатирование.
2. Поднимите или снимите протектор, как показано на рисунке.
3. Установите чашку на столике по направляющим, при этом очень важно отрегулировать положение столика X-Y-Z с помощью винтов 1, 2 (см. рисунок) так, чтобы сенсор в чашке был равноудален от ее стенок (сенсор температуры при этом будет располагаться ближе к стенке чашки).
4. На опорную колонну наденьте ограничитель (опция OP-SV-36)
5. Поверните винт 3 (по направлению вверх) таким образом, чтобы совместить риску на чашке для образца и центр узкой части сенсорных пластин, ограниченный треугольниками.
6. Зафиксируйте ограничитель как показано на рисунке
7. Поднимите сенсорное устройство и выньте чашку для образца.
8. Налейте образец в чашку строго по риске.



6-3 Основная процедура измерения

- 1 При выключенном питании нажмите клавишу **ON:OFF**.

Ниже приведен пример для SV-10A с заводскими установками.

Когда дисплей находится в режиме ожидания, нажмите клавишу **START**. *1

Приблизительно через 15 секунд на дисплей выводятся результаты измерения.

- 2 В случае необходимости нажмите клавишу **HOLD**, чтобы на время заморозить показания дисплея.

Для выхода из режима удержания данных повторно нажмите на клавишу **HOLD** или на клавишу **START**. *2

- 3 Для прекращения измерений нажмите клавишу **STOP**. Результаты измерений останутся на дисплее.

- 4 Для прекращения измерений нажмите клавишу **STOP**. Для перехода к следующему измерению установите образец и нажмите клавишу **START**.



Если значение вязкости ниже диапазона измерений, на дисплее появляется сообщение **S1 TOP**.

Если значение вязкости выше диапазона измерений, на дисплее появляется сообщение **SH TOP**.

Если сенсорные пластины не находятся в состоянии вибрации более 20 секунд, например, при коагуляции образца, измерения прекращаются автоматически.

- *1 Необходимо использовать программу построения графиков RsVisco. Для начала измерений нажмите клавишу **START** в программе RsVisco.
- *2 Когда измерения выполняются с использованием программы построения графиков RsVisco, или данные выводятся непрерывно (установка "prt 2" или команда SIR), режим удержания данных с помощью клавиши **HOLD** недоступен.

6-4 Изменение единиц измерения

Возможна установка следующих единиц измерения: мПа·с (Милли паскаль - сек.), Па·с (Паскаль - сек), сП (сантипуаз), П (Пуаз).

Соотношение единиц измерения следующее: 1 мПа·с = 0.001 Па·с = 1 сП = 0.01 П.

- На дисплее значение размерности мПа·с нужно читать как мПа·с * г/см³.

Единицы измерения температуры: °C (Цельсий) и °F (Фаренгейт).

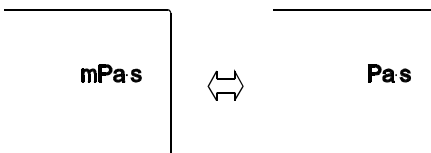
Выбор единиц измерения при включении прибора определяется функциональными установками. При поставке с завода-изготовителя устанавливаются следующие единицы измерения:

Модель	Вязкость	Температура
SV-1A SV-10A	мПа·с	°C
SV-100A	Па·с	

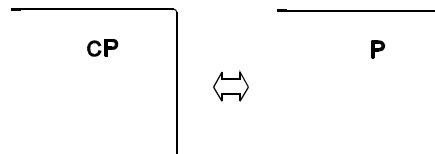
Для изменения единиц измерения используйте клавишу **MODE**. Каждый раз при нажатии клавиши **MODE** единицы измерения изменяются следующим образом:

SV-1A/ SV-10A

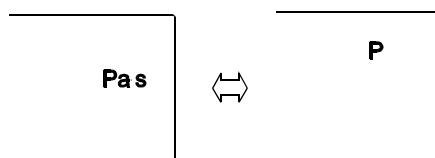
- В функциональных установках выбраны мПа·с или Па·с:



- В функциональных установках выбраны сП или П :



SV-100A



Замечания

Если измерения выполняются с использованием программы построения графиков RsVisco, режим изменения единиц измерения с помощью клавиши **MODE** недоступен.

Если сделана установка "fnc 1", нажатие клавиши **MODE** во время измерений приводит к выводу на дисплей времени, в течение которого продолжают измерения.

7. ИСПОЛЬЗОВАНИЕ ВОДЯНОЙ РУБАШКИ

7-1. Введение

Водяная рубашка используется с вискозиметрами серии SV-A для поддержания постоянной температуры образца или измерения вязкости при одновременном изменении температуры образца. Диапазон рабочей температуры: 0°C – 100°C

Комплект водяной рубашки состоит из следующих частей:

Водяная рубашка 1 шт. (Основной корпус: поликарбонат; герметик: силиконовая резина; шайба: нейлон)

Винт 1 шт. (Винт: полицеталь; шайба: нейлон)

Замечание

- В качестве теплоносителя используйте воду, изоприловый спирт (IPA), смесь воды и IPA или силиконовое масло, т.е. вещества, которые не разрушают материалы, указанные выше. Использование других теплоносителей может привести к порче водяной рубашки.
- При использовании водяной рубашки убедитесь, что к ней не приложено никакого внутреннего давления, вызванного перегибом или блокированием трубок. Давление, приложенное к водяной рубашке, может вызвать ее повреждение.
- Для контроля температуры необходимо приборести термостат (приобретается отдельно).
- Водяная рубашка входит в комплект опции AX-SV-54 (комплект чашек, приобретается отдельно, ёмкость: 10 мл · 13 мл · 45 мл), либо опции AX-SV-55 (комплект чашек, приобретается отдельно, ёмкость: 2 мл, только для SV-1A)

Если термостатируется малая чашка емкостью 2мл, область вокруг чашки (внутренняя чашка) должна быть тоже заполнена теплоносителем.

Для качественного измерения важно совместить уровень жидкости с рисками на чашке (см. п. 6-2. Подготовка к измерению непрозрачных образцов или образцов в водяной рубашке).

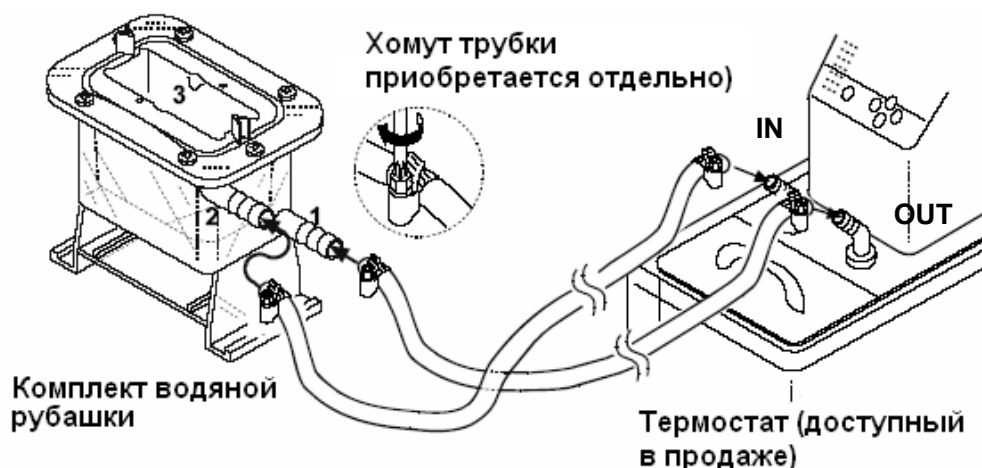
7-2. Установка

При работе с SV-1A используются держатель чашки для образца и малая чашка для образца (ёмкость 2 мл), либо стеклянная чашка для образца (ёмкость 2мл), входящие в стандартный комплект поставки.

При работе с SV-10A/100A используются малая чашка для образца (ёмкость 10 мл), либо стеклянная чашка для образца (ёмкость 13мл), входящие в стандартный комплект поставки.

Для циркуляции теплоносителя в водяной рубашке требуется термостат (приобретается отдельно).

- 1 С помощью силиконовых трубок с внутренним диаметром 8мм соедините "OUT" коннектор термостата с нижней форсункой водяной рубашки (отмечена на рис. цифрой 1), а затем – "IN" коннектор с верхней форсункой (цифра 2 на рисунке).



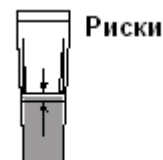
- 2 Залейте теплоноситель в водяную рубашку (3). Необходимый объём – примерно 11мл. Теплоноситель передаёт тепло от водяной рубашки на чашку для образца.

Замечание

Если уровни поверхности образца и поверхности теплоносителя совпадают, и трудно определить положение сенсорных пластин, измените количество теплоносителя.

- 3 При использовании чашки для образца (ёмкостью 2мл), налейте образец в чашку и убедитесь, что поверхность образца находится на уровне между 1.8мл и 2мл.

При использовании малой чашки образца (ёмкостью 10мл), налейте образец до отметки 10мл.



- 4 Модель: SV-1A Чашка для образца (2 мл)

Установите чашку для образца в кювету водяной рубашки (на рисунке – 3).

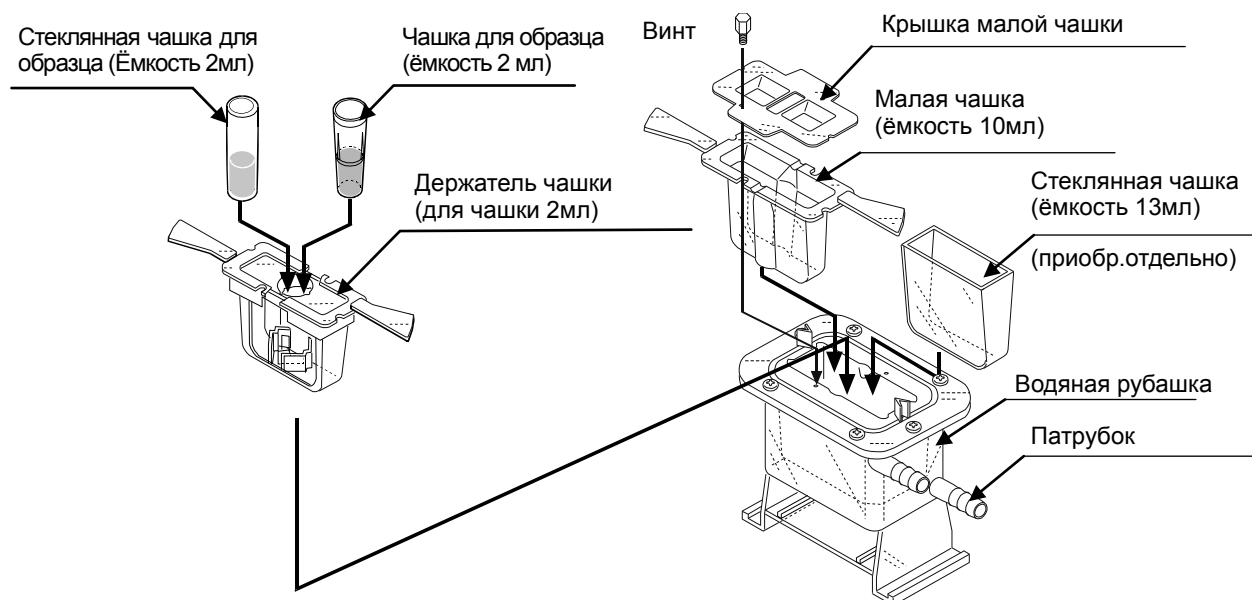
Если удельная масса образца мала, и малая чашка для образца плавает, слегка закрепите переднюю сторону чашки к кювете водяной рубашки с помощью винта, входящего в поставку.

Модель: SV-10A/SV-100A

Установите чашку для образца в кювету водяной рубашки (на рисунке – 3).

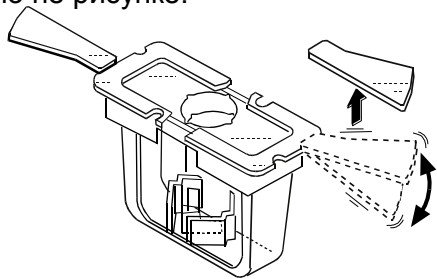
Если удельная масса образца мала, и малая чашка для образца плавает, слегка закрепите переднюю сторону чашки к кювете водяной рубашки с помощью винта, входящего в поставку.

Для испаряющегося образца используйте крышку малой чашки для образца.

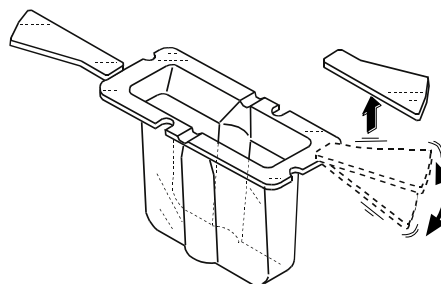


Если рукоятки малой чашки для образца оказывают влияние на процесс измерений, их можно удалить.

Чтобы отломать рукоятку, с силой надавите на рукоятку в направлении вверх и вниз, как показано на рисунке.



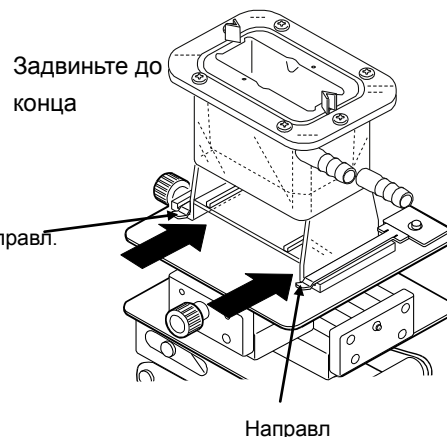
Держатель чашки для образца



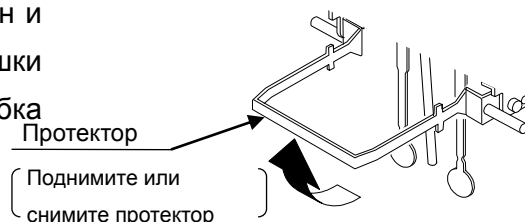
Малая чашка для образца

7-3. Порядок использования

- 1 Установите водяную рубашку на столик. Используйте направляющие. Убедитесь, что водяная рубашка установлена правильно (до конца направляющих).

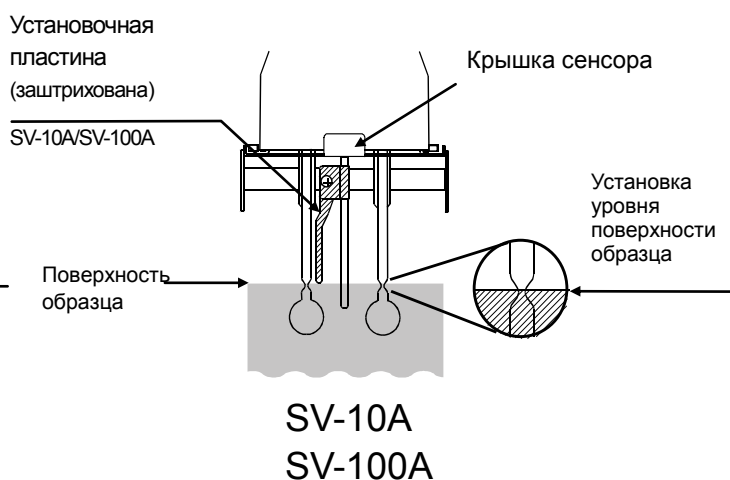
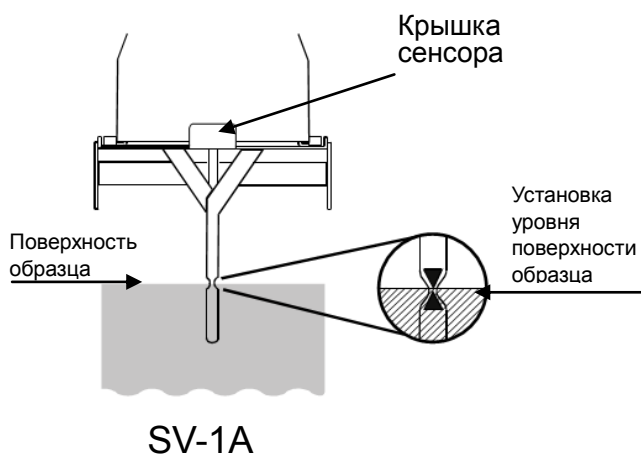


- 2 При использовании водяной рубашки, снимите или поднимите протектор.



- 3 Не допускайте соприкосновения сенсорных пластин и сенсора температуры с внутренними стенками чашки для образца. В противном случае возможна ошибка измерений.

- 1 Убедитесь, что поверхность образца находится в центре узкой части сенсорных пластин.



7-4 Измерение вязкости с помощью малой чашки для образца

Вискозиметр откалиброван на заводе-изготовителе с помощью чашки для образца ёмкостью 35мл (аксессуар) (кроме SV-1A). Расстояние между внутренними стенками чашки и сенсорными пластинами отличается для чашек различной ёмкости (например, для чашки ёмкостью 35 мл и малой чашкой – 10мл). Это может привести к различиям в результатах измерений, связанных с различной регистрирующей способностью сенсорных пластин в этих двух случаях.

Поэтому, чтобы измерить значение вязкости с помощью малой чашки для образца (ёмкостью 10мл или 2мл), рекомендуется выполнить калибровку с использованием малой чашки и жидкости, значение вязкости которой известно и близко к вязкости измеряемого образца. См. "8. КАЛИБРОВКА ВЯЗКОСТИ".)

7-5. Обслуживание

Очистите малую чашку для образца. При использовании недостаточно чистых чашек возможна ошибка измерений.

7-6. Спецификация

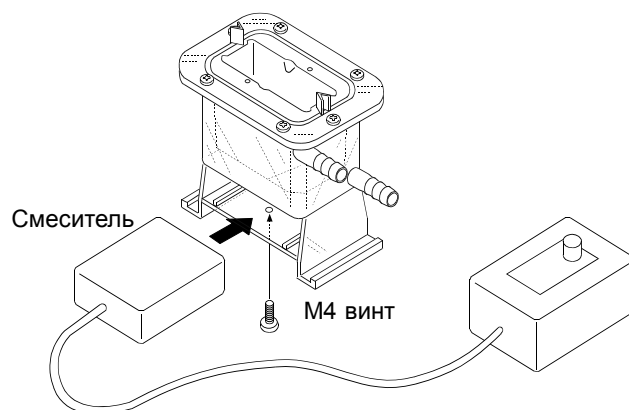
Рабочая температура:	0°C – 100°C
Внешний диаметр форсунки:	10.5 мм
Рекомендуемый рукав:	Силиконовая трубка с внутренним диаметром 8мм

- Если на дне водной рубашки установлен смеситель, вязкость образца может быть измерена непосредственно во время смешивания. Максимальное значение вязкости, которое может быть измерено, равно 1000 мПа·с.

Смеситель: VARIOMAG MICRO, производство H+P Labortechnik AG

Замечание

- Используйте ротор размером 6мм (длина) x 4 мм (диаметр).
- Закрепите смеситель к нижней части водяной рубашки с помощью винта M4 (снизу).
- При использовании ротора убедитесь, что он не соприкасается с сенсорными пластинами или сенсором температуры. В противном случае увеличьте объём образца таким образом, чтобы ротор находился на расстоянии от сенсорных пластин.
- Используйте смеситель с такой частотой вращения, при которой не образуется рябь на поверхности образца.



8. Калибровка вязкости

- Калибровка вязкости необходима для корректировки значения вязкости.
- Возможны два метода калибровки: калибровка по одной точке и калибровка по двум точкам с использованием стандартной калибровочной жидкости.
- Для калибровки рекомендуется использовать стандартные калибровочные жидкости, вязкость которых близка к вязкости рабочего образца. Калибровка по двум точкам рекомендуется в случаях большого диапазона измерений (рабочего диапазона пользователя). Для калибровки по двум точкам требуются две стандартные жидкости подходящего диапазона измерений: с низким и высоким значениями вязкости. Жидкости подбираются с таким расчетом, чтобы вязкость рабочих образцов попадала в этот диапазон.
- Если вязкость измеряемой жидкости близка к 1 мПа·с, возможна упрощенная калибровка по одной точке с использованием дистиллированной воды. Вискозиметры SV-1A/10A имеют встроенную функцию выполнения автоматической температурной компенсации на величину вязкости, базирующейся на температуре использованной дистиллированной воды.
- В режиме калибровки по одной или двум точкам вязкость жидкости с известным значением вязкости (например, жидкости со стандартным значением вязкости) измеряется, выводится на дисплей, корректируется в цифровом режиме и сохраняется в памяти.
- Чтобы точно определить значение вязкости, используйте процедуру корректировки, описанную в п. «5-4-2 В процессе калибровки».
- Если введены неверные данные калибровки, например неверное справочное значение, можно вернуться к первоначальному состоянию прибора. Подробнее см. в главе «Установка функций» параметр «Инициализация (Clr)».

8-1 Замечания по калибровке вязкости

- Обращайте особое внимание на температуру жидкости во время калибровки. Вводите значение вязкости с учетом температуры, при которой выполнялась калибровка. Даже у жидкостей со стандартным значением вязкости имеет место изменение вязкости от $-2\%/^{\circ}\text{C}$ до $-10\%/^{\circ}\text{C}$ при изменении температуры в помещении (у дистиллированной воды изменение $-2\%/^{\circ}\text{C}$).
- Температура стандартной жидкости должна быть равна температуре сенсорных пластин и сенсора температуры. Перед началом калибровки, значение температуры на дисплее должно стабилизироваться.
- Уровень поверхности образца должен находиться в центре узкой части сенсорных пластин. В противном случае возможна ошибка измерений.
В режиме калибровки единицей измерения вязкости для SV-1A/10A является мПа·с, а для SV-100A - Па·с. Единица измерения температуры фиксирована – $^{\circ}\text{C}$.
 - На дисплее значение размерности мПа·с нужно читать как мПа·с*г/см³.
- Влияние чашки для образца: на заводе-изготовителе вискозиметр был откалиброван с использованием следующих чашек для образца (если вы используете другую чашку, то делайте это только после калибровки прибора с этой чашкой):

SV-1A

Чашка емкостью 2мл

SV-10A/SV-100A

Чашка емкостью 45мл

Замечание

Перед отгрузкой модели SV-10A/SV-100A были откалиброваны с закрепленным протектором. Обратите внимание на то, что значения, полученные при калибровке вискозиметра без протектора, могут отличаться от значений, полученных ранее.

- Если для упрощенной калибровки используется не дистиллированная вода (например, водопроводная), или ее температура отлична от внешней температуры, на сенсорных пластинах могут образоваться пузырьки, что может вызвать ошибку. Дождитесь, когда температура воды сравняется с температурой окружающей среды. Перед калибровкой удалите пузырьки.
- Если измеренная вязкость воды ≥ 3.00 мПа·с, вода загрязнена, и ее нельзя использовать для калибровки. Замените воду.

8-2 Процедура калибровки

Предварительная подготовка.

Возьмите образец стандартной калибровочной жидкости. Умножьте значение динамической вязкости на плотность и это значение используйте для сравнения с получаемым значением на дисплее в процессе калибровки.

Рекомендуется процедуру калибровки производить при температуре образца 20°C, т.к. значения динамической вязкости и плотности стандартного образца даются при этой температуре.

Если используется японский стандартный образец для калибровки, к нему прилагается таблица соотношений вязкости и плотности в зависимости от температуры, тогда проводить предварительное термостатирование стандартного образца при 20°C не обязательно.

8-2-1 Калибровка по одной точке

1 В режиме ожидания нажмите и удерживайте клавишу **HOLD** для входа в режим калибровки (на дисплее появится индикация "Cal").

2 Выберите калибровку по одной точке (Cal-1) и нажмите клавишу **PRINT** для подтверждения.

Появляется режим ожидания для режима калибровки.

Для выбора режима калибровки используйте клавишу **MODE**: калибровка по одной точке (Cal-1) или калибровка по двум точкам (Cal-2).

Для выхода из режима калибровки нажмите клавишу **STOP**. Дисплей возвращается в режим ожидания.

3 Поместите стандартную калибровочную жидкость в чашку для образца. Для начала измерений нажмите клавишу **START**.

4 По завершении измерений дождитесь стабилизации дисплея и нажмите клавишу **PRINT**. Результат измерения мигает на дисплее, теперь его можно откорректировать.

5 Откорректируйте значение с помощью следующих клавиш:

MODE Переход на следующую мигающую цифру.

START Изменение значения мигающей цифры.

STOP Перемещение десятичного знака.

6 Для подтверждения корректировки нажмите клавишу **PRINT**.

7 Для выхода из режима корректировки:

На дисплее индикация " end ". Нажмите клавишу **PRINT** для возвращения в режим ожидания

Для корректировки значения:

На дисплее индикация " end ". Нажмите клавишу **STOP** и откорректируйте значение.

8 Измерьте вязкость стандартной калибровочной жидкости. Убедитесь, что на дисплей выведено значение равное введенному поправочному значению.



8-2-2 Калибровка по двум точкам

1 В режиме ожидания нажмите и удерживайте клавишу **HOLD** для входа в режим калибровки (на дисплее появится индикация "Cal".)

2 Выберите калибровку по двум точкам (Cal -2) и нажмите клавишу **PRINT** для подтверждения.

Появляется режим ожидания для режима калибровки.

Для выбора режима калибровки используйте клавишу **MODE**: калибровка по одной точке (Cal -1) или калибровка по двум точкам (Cal -2).

Для выхода из режима калибровки нажмите клавишу **STOP**. Дисплей возвращается в режим ожидания.

3 В режиме калибровки по двум точкам под дисплеем температуры появляется индикатор ID для режима калибровки (-).

4 Поместите стандартную калибровочную жидкость в чашку для образца. Нажмите клавишу **START** для начала измерений в первой точке.

5 После завершения измерений дождитесь стабилизации дисплея и нажмите клавишу **PRINT**. Результат измерения мигает на дисплее, теперь его можно откорректировать.

6 Откорректируйте значение с помощью следующих клавиш:

MODE Переход на следующую мигающую цифру.

START Изменение значения мигающей цифры.

STOP Перемещение десятичного знака.

7 Для подтверждения корректировки нажмите клавишу **PRINT**.

8 Для корректировки значения:

В режиме ожидания калибровки для входа во вторую точку нажмите клавишу **STOP** и откорректируйте значение.

9 После того, как завершена калибровка первой точки, очистите сенсорные пластины, сенсор температуры и протектор и приготовьте вторую калибровочную жидкость.

Ниже приведен пример для SV-10A.



Продолжение на следующей странице

10 Установите вторую калибровочную жидкость; нажмите клавишу **START** для начала измерений во второй точке.

11 После завершения измерений дождитесь стабилизации дисплея и нажмите клавишу **PRINT**. Результат измерения мигает на дисплее, теперь его можно откорректировать.

12 Откорректируйте значение с помощью следующих клавиш:

MODE Переход на следующую мигающую цифру.

START Изменение значения мигающей цифры.

STOP Перемещение десятичного знака.

13 Для подтверждения корректировки нажмите клавишу **PRINT**.

14 Для выхода из режима калибровки:
На дисплее – индикация " end ". Нажмите клавишу **PRINT** для возвращения в режим ожидания.

Для корректировки значения:

На дисплее – индикация " end ". Нажмите клавишу **STOP** и откорректируйте значение.

15 Измерьте вязкость стандартной калибровочной жидкости. Убедитесь, что на дисплей выведено значение равное введенному поправочному значению.



8-2-3 Упрощенная калибровка с использованием дистиллированной воды (SV-1A/10A)

- 1 Налейте дистиллированную воду в чашку для образцов.
- 2 Нажмите клавишу **START**, чтобы измерить вязкость дистиллированной воды. Убедитесь, что значения температуры и вязкости стабилизировались.
- 3 Нажмите и удерживайте клавишу **START**. На дисплее появится теоретическое значение вязкости дистиллированной воды при температуре измерения. Дисплей мигает. Для отмены процедуры нажмите клавишу **STOP**. Дисплей вернется в то состояние, в котором находился до начала калибровки.
- 4 Снова нажмите клавишу **START** для выполнения калибровки. После завершения калибровки на дисплее появится индикация " end ". Затем прибор вернется в режим измерения.



Справочные данные: теоретические значения вязкости дистиллированной воды при различных значениях температуры.

10°C	1.31 мПа·с
15°C	1.14 мПа·с
20°C	1.00 мПа·с
25°C	0.89 мПа·с
30°C	0.80 мПа·с

Замечания

- Если непосредственно в чашку для образца налить водопроводную воду и измерить ее вязкость, то на сенсорных пластинах вследствие разницы давления и температуры будут генерироваться пузырьки, поэтому величина вязкости может постепенно увеличиваться. Вода, поступающая из водопроводного крана под давлением, легко образует пузырьки. Поэтому следует использовать дистиллированную или очищенную воду.
Оставьте сенсорные пластины и образец на некоторое время для акклиматизации перед измерениями. Это уменьшит колебания температуры.
- Если процедура измерения длительная, вязкость образца может увеличиться вследствие загрязнения воды. Необходимо периодически проверять качество воды.

9. Установка функций

Рабочие характеристики вискозиметра могут быть изменены в зависимости от конкретных потребностей пользователя. Для этого необходимо выполнить установку функций прибора.

Каждая функция описывается рядом параметров. Характеристики функции зависят от значений параметров.

Сохраненные значения параметров хранятся в долговременной памяти прибора даже после отключения питания.

9-1 Процедура установки

Рабочая процедура установки функций следующая:

- 1 В режиме ожидания нажмите и удерживайте клавишу **MODE** для входа в режим установки функций.
- 2 Для выбора функционального параметра нажмите клавишу **MODE**.
- 3 Нажмите клавишу **PRINT** для подтверждения выбора функционального параметра. Цифра, которая может быть изменена, мигает.
- 4 Для изменения значения цифры нажмите клавишу **START** или **HOLD**.
START Увеличивает значение мигающей цифры. После того, как достигнут верхний предел диапазона установок, снова появляется минимальное значение.
HOLD Уменьшает значение мигающей цифры. После того, как достигнут нижний предел диапазона установок, снова появляется максимальное значение.
- 5 Для сохранения новых установок нажмите клавишу **PRINT**. После появления индикации "end" на дисплей выводится следующий параметр.
Для отмены новой установки нажмите клавишу **STOP**. На дисплей выводится следующий параметр.
- 6 Чтобы изменить другие установки, повторите процедуру, начиная с шага 2.
- 7 Для выхода из режима установки функций нажмите клавишу **STOP**. Вискозиметр вернется в режим ожидания.

Замечание

Процедуры установки даты и времени ("Cladj"), ID номера ("id") и инициализации ("Clr") отличаются от процедуры, описанной выше. См. главу "9-3 Описание параметров".

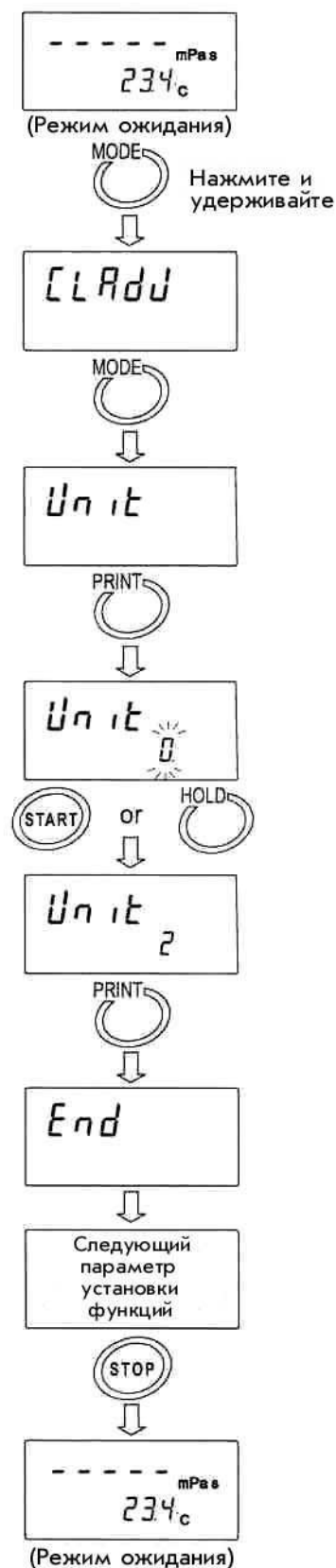
"Дата/Время" стр. 57-59

"ID номер прибора" стр. 54-55

Пример процедуры установки функции

Изменение установки параметра "Единица измерения при включении питания (Unit)" для вязкости: сП (сантипуаз) и температуры: °C (градусы Цельсия).

- 1 В режиме ожидания нажмите и удерживайте клавишу **MODE** для входа в режим установки функций. На дисплее появится "5vtyp".
- 2 Нажмите клавишу **MODE**, чтобы выбрать "Unit".
- 3 Нажмите клавишу **PRINT** для подтверждения выбора параметра.
(При появлении на дисплее значения, сохраненного на настоящий момент, десятичная точка будет светиться.)
- 4 Для выбора нужной единицы измерения нажмите клавишу **START** или **HOLD**.
(В данном примере выбрано значение "2". Вязкость: сП, температура: °C)
- 5 Нажмите клавишу **PRINT** для сохранения установок.
После индикации "end" на дисплее появится следующий параметр.
- 6 Нажмите клавишу **STOP** для возвращения в режим ожидания.



9-2 Перечень функциональных параметров

Параметр	Значение	Описание			
5vtyp	Htype •	Переносной тип (можно использовать: H-fnc, 5t-b, Hld-t, Cp, bep, Cp Hi, Cp lo)			
Изменение типа	Aatype •	На стойке (нельзя использовать: H-fnc, 5t-b, Hld-t, Cp bep, Cp Hi, Cp lo) Серия SV-A поставляется с этой установкой.			
Cond	0	Быстрая реакция на изменение вязкости (подверженность вибрации)			
Условие	1 •	↑			
	2	Медленная реакция на изменения вязкости (стабильный рез-тат)			
Unit	0 •	Вязкость	мПас		
Ед. измерения при включении питания	1		Пас	Температура	
	2		сП		°C
	3		П		
	4		мПас		°F
	5		Пас		
	6		сП		
	7		П		
Заводские установки: SV-1A/10A=0 SV-100A=1					
pnt	0 •	Точка	При выборе «запятой» разделителем в формате CSV служит ";" (точка с запятой).		
Десятичный знак	1	Запятая			
fnc	0 •	Переключение единицы измерения вязкости			
Функция кл. MODE во время измерений	1	Переключение между дисплеем температуры и дисплеем продолжительности измерений			
	2	Не выводить на дисплей цифры после десятичного знака			
prt	0 •	Клавишный режим	Для вывода данных нажмите PRINT		
Режим вывода данных	1	Режим автопечати	Авто. вывод при нажатии клавиши STOP для завершения измерений		
	2	Режим потока	Непрерывный вывод во время измерений. Вывод вязкости только при выборе формата D.P.		
type	0	Стандартный формат A&D	Для AD-8121B MODE 1&2		
Формат вывода данных	1 •	Формат D.P.	Для AD-8121B MODE 3		
	2	Формат CSV	Для ПК		
	3	Формат RsVisco	Для программы RsVisco		
5-at	0	Нет вывода			
Вывод значения продолжительности измерений	1 •	Вывод	Доступно только для формата D.P.		
5-td	0	Нет вывода			
Вывод даты/времени	1 •	Вывод	Доступно только для формата D.P. и CSV		
5-ed	0	Нет вывода			
Прочие выходные данные	1	Вывод замечаний	Доступно только для формата D.P.		
	2 •	Вывод замечаний, ID номера и подписи			
	3	Вывод ID номера	Доступно только для формата CSV		
pU5e	0	Нет паузы			
Пауза при выводе данных	1 •	Пауза (Прибл. 2 сек.)			
erfnc	0 •	Обычно используется это значение параметра			
Зарезервировано					
	7				
H-fnc	0	Off			
Функция переносной модели	1 •	Функция автоматического удержания			
	2	Режим работы по таймеру			

S5t-b	0	Стабильно в интервале $\pm 5\%$	Может быть установлено при установке функции автоматического удержания (H-fnc 1)
Ширина диапазона стабильности	1 •	↑ Стабильно в интервале $\pm 15\%$	
	2		
Hld-t	0	15 секунд	Может быть установлено при установке функции работы по таймеру (H-fnc 2)
Время удержания	1 •	30 секунд	
	2	45 секунд	
	3	1 минута	
Ср	0 •	Нет сравнения	
Режим компаратора	1	Сравнение	
ber_	0 •	Off	
Зуммер Lo	1	On Зуммер звучит, когда значение вязкости на дисплее равно или ниже установленного значения нижнего предела	
ber-	0 •	Off	
Зуммер ОК	1	On Зуммер звучит, когда значение вязкости на дисплее находится между установленными значениями верхнего и нижнего пределов	
ber ⁻	0 •	Off	
Зуммер HI	1	On Зуммер звучит, когда значение вязкости на дисплее равно или выше установленного значения верхнего предела	
Ср hi Значение предела верхнего		Эта функция может использоваться с “Ср 1” . См. функцию компаратора	
Ср lo Значение предела нижнего			
id		Установка вывода ID номера	При “5-ed”, ID номер м.б. добавлен к выходным данным
Вывод ID номера			
Clr		Возврат к заводским установкам.	
Инициализация			
Cladj		Устанавливает порядок вывода даты (YMD,MDY,DMY) и времени.	
Дата /Время			

- Заводская установка

9-3 Описание параметров

Условие (Cond)

Стабильность результатов измерения вязкости можно регулировать, учитывая влияние на процесс измерения внешних условий, таких как вибрация.

Значение параметра	Установки	Описание
0	Быстрая реакция на изменение вязкости. (Подверженность вибрации)	Если значение вязкости нестабильно вследствие внешней вибрации, установите большее значение параметра.
1 •	↕	Для измерений, учитывающих быстрые изменения вязкости, установите меньшее значение параметра.
2	Медленная реакция на изменение вязкости. (Стабильный результат)	Если установлено меньшее значение параметра, результаты измерения зависят от внешней вибрации. Продумайте выбор места установки прибора.

Единица измерения при включении питания (Unit)

Установка единицы измерения вязкости и температуры, выводимые на дисплей при включении прибора. SV-1A/10A

Значение параметра	Установки			Описание
0 •	Вяз- кость	мПа·с (Миллипаскаль-сек)	Темпе- ратура	°C (Цельсий) °F (Фаренгейт) В режиме ожидания нажатие клавиши MODE переключает единицу измерения вязкости. мПа·с ↔ Па·с, сП ↔ П Если установлено "fnc 0", единицы измерения можно изменить даже во время измерений. *1
1		Па·с (Паскаль-сек)		
2		сП (Сантипуаз)		
3		П (Пуаз)		
4		мПа·с (Миллипаскаль-сек)		
5		Па·с (Паскаль-сек)		
6		сП (Сантипуаз)		
7		П (Пуаз)		

*1 Если измерения выполняются с использованием программы построения графиков RsVisco, изменение единиц измерения с помощью клавиши **MODE** недоступно.

Если вязкость превышает 1000 мПа·с, единицей измерения фиксировано является Па·с. Если вязкость превышает 1000 сП, единицей измерения фиксировано является П.

Десятичный знак (pnt)

Значение параметра	Установки	Описание
0 •	Точка "."	Установка формата десятичного знака для результатов на дисплее и кода десятичного знака для вывода результатов измерений через RS-232C.
1	Запятая ","	Если выбрана "Запятая", разделителем в форматах CSV и RsVisco служит ";" (точка с запятой).

Функция клавиши **MODE** во время измерений (fnc)

Значение параметра	Установки	Описание
0 •	Переключение единиц измерения вязкости.	Каждый раз при нажатии клавиши MODE происходит переключение единиц измерения вязкости. SV-1A / 10A : мПа·с ↔ Па·с, сП ↔ П SV-100A: Па·с ↔ П Замечание При использовании SV-1A / 10A : если вязкость превышает 1000 мПа·с, единицей измерения является Па·с. Если вязкость превышает 1000 сП, единицей измерения является П.
1	Переключение между дисплеем температуры и дисплеем продолжительности измерений	Каждый раз при нажатии клавиши MODE происходит переключение между дисплеем температуры и дисплеем продолжительности измерений. В начале измерений на дисплей выводится значение температуры. Когда продолжительность измерений достигнет 100 часов, дисплей возвращается к значению "0". (99.59.59 → 00.00.00)
2	Не выводить на дисплей цифры после десятичного знака	При нажатии клавиши MODE во время измерений, цифры после десятичного знака не выводятся на дисплей. Цифры после десятичного знака всегда выводятся на дисплей при значении 100-999 мПа·с. При использовании переносной модели используйте эту функцию, если вы хотите скрыть большие колебания цифр.

Режим вывода данных (prt)

Установка условия вывода результата измерений через RS-232C.

Значение параметра	Установки	Описание
0 •	Клавишный режим	Во время измерений или в режиме удержания данных нажатие клавиши PRINT выводит текущие результаты измерений. *2
1	Режим автопечати	Результаты измерений выводятся автоматически при нажатии клавиши STOP для завершения измерений. Нажатие клавиши PRINT выводит текущие результаты измерений. *2
2	Режим потока	Результаты измерения выводятся непрерывно во время измерений. Если выбран формат D.P. (параметр "Формат вывода данных (type)"), выводится только значение вязкости, независимо от установок "5-at", "5-td" и "5-ed". Если выбран этот режим, режим удержания данных с помощью клавиши HOLD недоступен.

*2 Если выбран стандартный формат A&D (параметр "Формат вывода данных (type)"), нажатие клавиши **PRINT** в режиме ожидания не приводит к выводу результатов измерений.

Формат вывода данных (type)

Можно выбрать формат данных в соответствии с устройством, подключенным через RS-232C.

Значение параметра	Установки	Описание
0	Стандартный формат A&D	Если подключен компактный принтер AD-8121B (опция), данная установка используется с режимами принтера MODE1 или MODE 2. Выводится только значение вязкости.
1 •	Формат D.P.	Если подключен компактный принтер AD-8121B (опция), данная установка используется с режимом принтера MODE3. Если в качестве значения параметра "Режим вывода данных (prt)" выбрано "prt 0" или "prt 1", можно определить состав выходных данных путем установки параметров "5-at", "5-td" и "5-ed". Если в качестве значения параметра "Режим вывода данных (prt)" выбрано "prt 2", выводится только значение вязкости.
2	Формат CSV	Подходит для тех случаев, когда для накопления данных используется ПК. Результаты измерений выводятся через запятую. Установив параметры "5-td" и "id", можно добавить к выходным данным дату/время и ID номер. Если в качестве десятичного знака выбрана запятая ("prt 1"), для разделения данных используется ";" (точка с запятой). Значения вязкости и температуры выводятся с учетом внутреннего разрешения. *3
3	Формат RsVisco	Используется с программой построения графиков RsVisco. Если начаты измерения с использованием программы RsVisco, вискозиметр автоматически выбирает этот формат. Значения вязкости и температуры выводятся с учетом внутреннего разрешения. *3

*3 Соотношение между единицей измерения и внутренним разрешением следующее:

	Модель	Вязкость				Температура	
		мПа·с	Па·с	сП	П	°C	°F
Внутреннее разрешение	SV-1A SV-10A	0.01	0.0001	0.01	0.0001	0.01	0.01
	SV-100A	–	0.01	–	0.1		

Вывод продолжительности измерений (5-at)

Значение параметра	Установки	Описание
0	Нет вывода	Если установлен формат D.P., можно выбрать, следует ли добавлять продолжительность измерений (время, прошедшее с начала измерений) к результатам измерений, или нет.
1 •	Вывод	Примеры выходных форматов см. в гл. "9-4 Примеры форматов выходных данных".

Вывод даты/времени Output (5-td)

Значение параметра	Установки	Описание
0	Нет вывода	Если установлен формат D.P. или CSV, можно выбрать, следует ли добавлять дату и время к результатам измерений.
1 •	Вывод	Примеры выходных форматов см. в гл. "9-4 Примеры форматов выходных данных".

Прочие выходные данные (5-ed)

Значение параметра	Установки	Описание
0	Нет вывода	
1	Вывод замечаний	Если установлен формат D.P. или CSV, можно выбрать, следует ли добавлять замечания, ID номер или подпись к результатам измерений. Примеры выходных форматов см. в гл. "9-4 Примеры форматов выходных данных".
2 •	Вывод замечаний, ID номера прибора и подписи.	
3	Вывод ID номера.	Если установлен формат CSV, можно выбрать, следует ли добавлять ID номер к результатам измерений. Примеры выходных форматов см. в гл. "9-4 Примеры форматов выходных данных".

Пауза при выводе данных (pU5E)

Значение параметра	Установки	Описание
0	Нет паузы	Можно выбрать, следует ли делать двухсекундную паузу каждый раз после вывода строки, если вывод данных производится через RS-232C. Если используется режим MODE 3 компактного принтера AD-8121B (опция), выберите "1".
1 •	Пауза (Прибл. 2 сек)	

Функция переносной модели (H-fnc)

Значение параметра	Установки	Описание								
0	off	Не использовать данную функцию								
1 •	Функция автоматического удержания данных	<p>Если измерение выполняется вискозиметром переносного типа, то используется данная функция. Если значение вязкости, выведенное на дисплей, находится в пределах диапазона стабилизации в течение заданного времени усреднения, стабильное значение будет заморожено на дисплее. Для того чтобы вернуться в режим ожидания, нажмите клавишу STOP.</p> <table border="1"> <thead> <tr> <th>Время усреднения</th> <th>Ширина диапазона стабильности</th> </tr> </thead> <tbody> <tr> <td>Cond 0 2 сек.</td> <td>5t-b 0 Диап-н стаб-сти Маленький</td> </tr> <tr> <td>Cond 1 4 сек.</td> <td>5t-b 1 ↑</td> </tr> <tr> <td>Cond 2 20 сек.</td> <td>5t-b 2 Диап-н стаб-сти Большой</td> </tr> </tbody> </table>	Время усреднения	Ширина диапазона стабильности	Cond 0 2 сек.	5t-b 0 Диап-н стаб-сти Маленький	Cond 1 4 сек.	5t-b 1 ↑	Cond 2 20 сек.	5t-b 2 Диап-н стаб-сти Большой
Время усреднения	Ширина диапазона стабильности									
Cond 0 2 сек.	5t-b 0 Диап-н стаб-сти Маленький									
Cond 1 4 сек.	5t-b 1 ↑									
Cond 2 20 сек.	5t-b 2 Диап-н стаб-сти Большой									
2	Функция работы по таймеру	По истечении заданного времени значение вязкости на дисплее будет заморожено. Для того чтобы вернуться в режим ожидания, нажмите клавишу STOP .								

Компаратор (Cp)

Вывод результатов сравнения сопровождается звуковыми сигналами (необходимо установить: $ber_$, ber_- , ber^-)

Чтобы выполнить сравнение, необходимо ввести значения верхнего и нижнего пределов. Метод ввода – цифровой.

Пример установки

Выбор режима компаратора

- 1 Нажмите и удерживайте клавишу **MODE** до появления на дисплее **5vtyp** (сообщение таблицы функций).
- 2 Несколько раз нажмите клавишу **MODE** до появления на дисплее **Ср**.
- 3 Нажмите клавишу **PRINT**.
- 4 Нажмите клавишу **START** до появления на дисплее **Ср 1** после **Ср 0**.
- 5 Нажмите клавишу **PRINT** для сохранения выбранного режима.

Ввод значения верхнего предела

6 На дисплее **Ср Hi**. Нажмите клавишу **PRINT**. На дисплее появится текущее значение верхнего предела.

● Если нет необходимости изменять текущую установку верхнего предела, нажмите клавишу **PRINT** для перехода на шаг 7.

● Если нужно изменить текущую установку, используйте следующие клавиши:

MODE	Выбор цифру, значение которой нужно изменить (цифра мигает).
START	Изменение значения мигающей цифры.
STOP	Выбор местоположения десятичной точки.
PRINT	Запоминание новой установки и переход на шаг 7.

Ввод значения нижнего предела

7 На дисплее **Ср lo**. Нажмите клавишу **PRINT**. На дисплее появится текущее значение нижнего предела.

● Если нет необходимости изменять текущую установку нижнего предела, нажмите клавишу **PRINT** для перехода на шаг 8.

● Если нужно изменить текущую установку, используйте следующие клавиши.

MODE	Выбор цифру, значение которой нужно изменить (цифра мигает).
START	Изменение значения мигающей цифры.
STOP	Выбор местоположения десятичной точки.
PRINT	Запоминание новой установки и переход на шаг 8.

8 Нажмите клавишу **HOLD** для выхода из режима компаратора и возвращения в режим ожидания.

ID номер прибора (id)

- ID номер используется для идентификации прибора.
- Путем установки параметра "5-Ed" можно выбрать, следует или нет добавлять ID номер к результатам измерений.
- Длина ID номера - 6 знаков. ID номер может состоять из следующих символов.

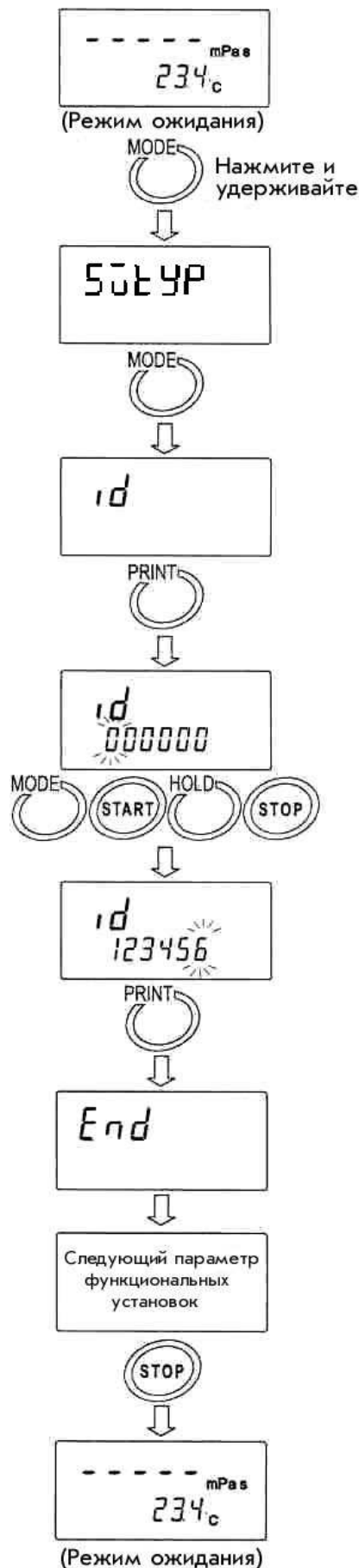
Символ	0	1	2	3	4	5	6	7	8	9	(Пробел)	-(дефис)	A	B	C	D	E
Дисплей	0	1	2	3	4	5	6	7	8	9	(Пробел)	-	a	b	c	d	e

Символ	F	G	H	I	J	K	L	M	N	O	P	Q	R	S	T	U	V	W	X		
Дисплей	F	G	H	i	j	k	l	M	N	o	p	q	r	5	t	U	v	w	x	y	z

Примеры выходных форматов см. в гл. "7-4 Примеры форматов выходных данных".

Установка ID номера

- 1 Для входа в режим установки функций в режиме ожидания нажмите и удерживайте клавишу **MODE** . На дисплее появится индикация " 5vtyp " .
- 2 Нажмите клавишу **MODE** для выбора "id".
- 3 Нажмите клавишу **PRINT** для входа в режим установки ID номера.
- 4 Установите ID номер, используя следующие клавиши:
 - MODE** Выбирает мигающую цифру.
 - START** Увеличивает значение мигающей цифры на единицу.
 - HOLD** Уменьшает значение мигающей цифры на единицу.
 - STOP** Отмена операции.
- 5 Нажмите клавишу **PRINT** для сохранения установок.
После появления индикации " end ", на дисплей выводится следующий параметр.
- 6 Нажмите клавишу **STOP** для возвращения в режим ожидания.



Инициализация (CLr)

Возвращает следующие данные к заводским установкам.

- Функциональные установки (эта операция не возвращает установку "5vtyp")
- Данные калибровки

После выполнения инициализации проверьте значение вязкости и при необходимости выполните калибровку (см. п. «6. КАЛИБРОВКА ВЯЗКОСТИ»).

1 В режиме ожидания нажмите и удерживайте клавишу **MODE** для входа в режим установки функций. На дисплее появится "5vtyp".

2 Нажмите клавишу **MODE**, чтобы выбрать "Clr".

3 Нажмите клавишу **PRINT**; на дисплее появится "Clr no".

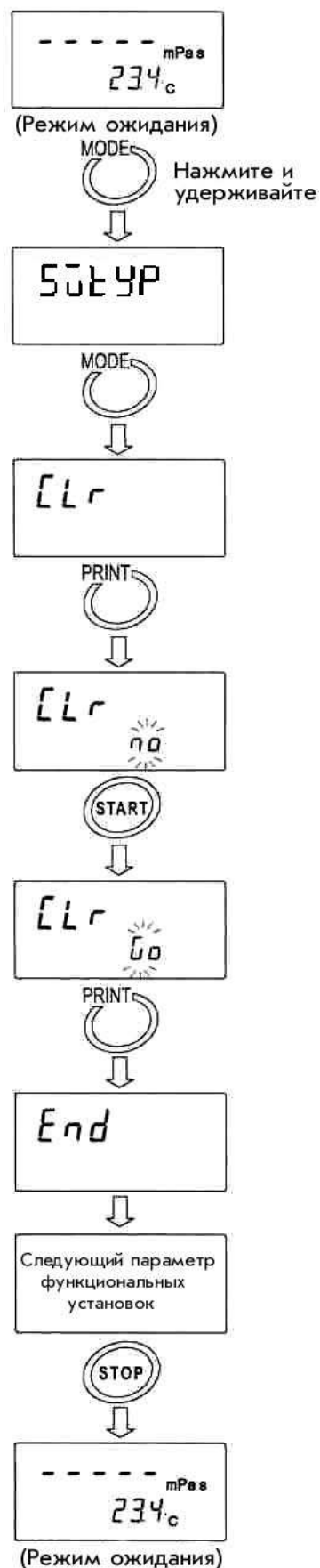
4 Нажмите клавишу **START** для выбора "Clr Go".

5 Нажмите клавишу **PRINT** для выполнения инициализации.

После появления индикации "end", на дисплей выводится следующий параметр.

Инициализация завершена.

6 Нажмите клавишу **STOP** для возвращения в режим ожидания.



Дата/Время (Cladj)

- Две старшие цифры года не выводятся на дисплей. Например, год "2007" выводится на дисплей как "07".
- При установке времени используется 24-часовой формат.
- Не вводите несуществующие дату и время.

Установите формат даты и времени следующим образом:

(Пример: изменить апрель 5, 2006, 11:22:33 на июнь 8, 2007, 12:34:00)

1 В режиме ожидания нажмите и удерживайте клавишу **MODE** для входа в режим установки функций. На дисплее появится "5vtyp".

2 Отпустите клавишу **MODE**, а затем нажмите снова, чтобы вывести на дисплей "Cladj".

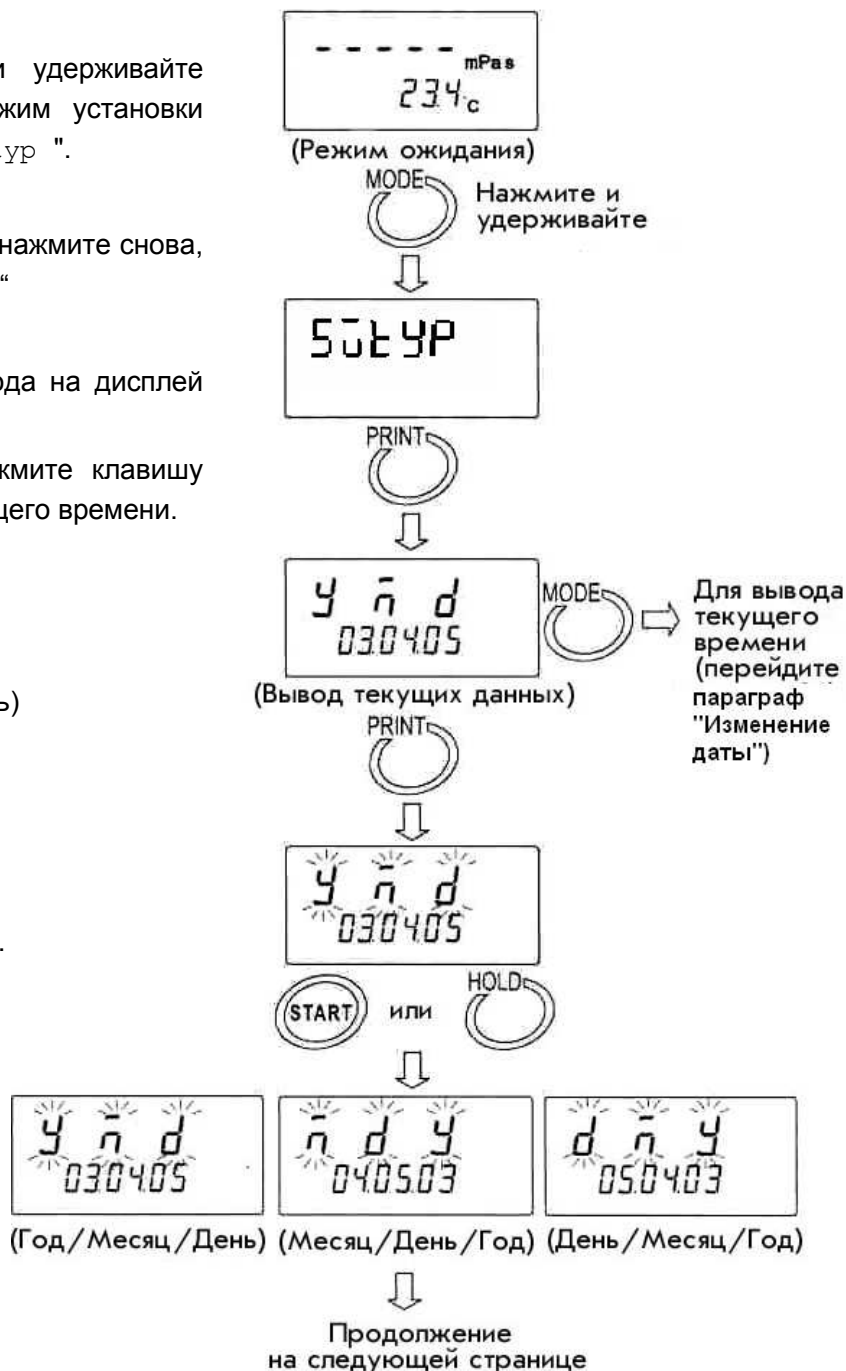
3 Нажмите клавишу **PRINT** для вывода на дисплей текущей даты.

Если дату изменять не надо, нажмите клавишу **MODE** для вывода на дисплей текущего времени.

Изменение формата даты

4 Нажмите клавишу **PRINT**.
"y" (Год), "m" (Месяц) и "d" (День) мигают.

5 Нажмите клавишу **START** или **HOLD** для изменения формата даты.



Изменение даты

Дата изменяется в соответствии с избранным форматом.

Ниже приводится пример для формата " y " (год), " m " (месяц) и " d " (день).

6 Нажмите клавишу **MODE** для установки значения года – " y ". (Пример:03)

7 Нажмите клавишу **START** или **HOLD** для изменения года. (Пример:03→04)

START Увеличение значения мигающей цифры на единицу.

HOLD Уменьшение значения мигающей цифры на единицу.

8 Нажмите клавишу **MODE** для установки значения месяца – " m ". (Пример:04)

9 Нажмите клавишу **START** или **HOLD** для изменения месяца. (Пример:04→06)

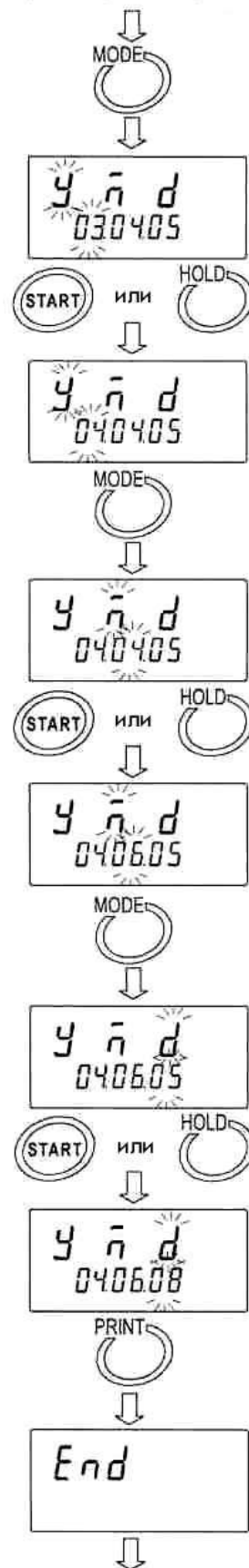
10 Нажмите клавишу **MODE** для установки дня – " d ". (Пример:05)

11 Нажмите клавишу **START** или **HOLD** для изменения дня. (Пример:05→08)

12 Нажмите клавишу **PRINT** для сохранения даты.

После появления индикации " end " на дисплей выводится текущее значение времени.

С предыдущей страницы



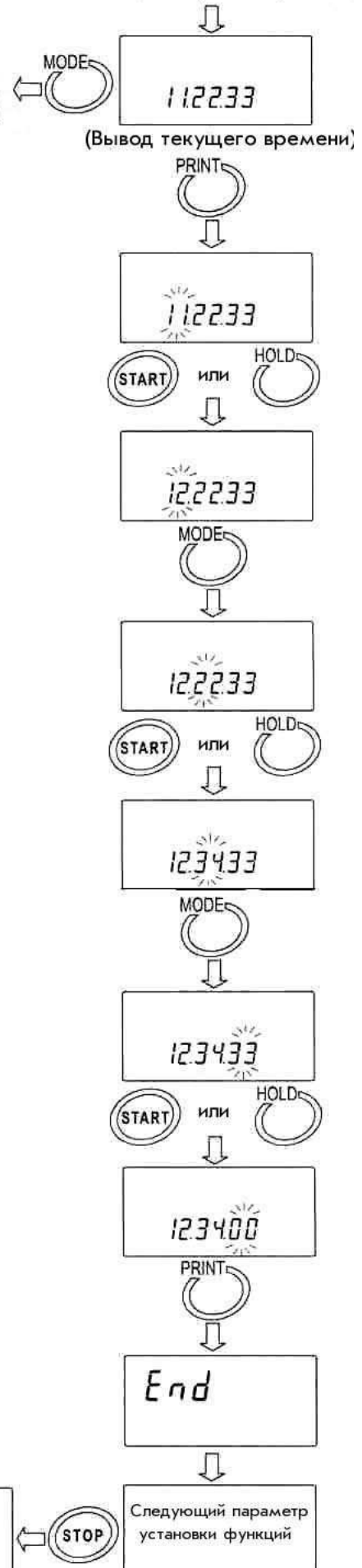
Продолжение
на следующей странице

Изменение значения времени

- 13 На дисплей выведено текущее значение времени.
Нажмите клавишу **MODE** для вывода на дисплей текущей даты.

Для вывода даты на дисплей (перейдите на параграф "Дата и время")

С предыдущей страницы



- 14 Нажмите клавишу **PRINT** для установки часов.
(Пример:11)

- 15 Нажмите клавишу **START** или **HOLD** для изменения часов. (Example:11→12)

- 16 Нажмите клавишу **MODE** для установки минут.
(Пример:22)

- 17 Нажмите клавишу **START** или **HOLD** для изменения минут. (Пример:22→34)

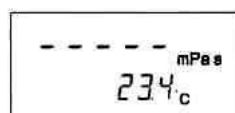
- 18 Нажмите клавишу **MODE** для установки секунд.
(Пример:33)

- 19 Нажмите клавишу **START** или **HOLD** для изменения секунд. (Пример:33→00)

- 20 Нажмите клавишу **PRINT** для сохранения значения времени.

После появления на дисплее индикации "end", на дисплей выводится следующий параметр.

- 21 Для возвращения в режим ожидания нажмите клавишу **STOP**.



9-4 Примеры форматов выходных данных

9-4-1 Стандартный формат A&D

Если подключен компактный принтер AD-8121B (опция), данный формат используется с режимами принтера MODE 1 или MODE 2. Выводится только значение вязкости.

Пример выходного формата для SV-1A

Ед. измер. вязкости	Дисплей	Выходной формат	Замечания
мПа·с	L mPa·s	OL, -99999999mPs	Ошибка: ниже диапазона измерений.
	0.30mPa·s	ST, +00000.30mPs	
	10.0 mPa·s	ST, +00010.00mPs	Цифра 0.01 мПа·с всегда равна нулю.
	100 mPa·s	ST, +00100.00mPs	Цифра 0.01/0.1 мПа·с всегда равна нулю.
	1.00 Pa·s	ST, +01000.00mPs	Для значения 1000 мПа·с или выше единица измерения на дисплее – Па·с, но выходной единицей измерения остается мПа·с. Цифра 0.01/0.1/1 мПа·с всегда равна нулю.
	H Pa·s	OL, +99999999mPs	Ошибка: выше диапазона измерений.
Па·с	L Pa·s	OL, -99999999Paс	Ошибка: ниже диапазона измерений.
	0.0003 Pa·s	ST, +000.0003Paс	
	0.0100 Pa·s	ST, +000.0100Paс	
	0.100 Pa·s	ST, +000.1000Paс	Цифра 0.0001 Па·с всегда равна нулю.
	1.00 Pa·s	ST, +001.0000Paс	Цифра 0.0001/0.001 Па·с всегда равна нулю.
	H Pa·s	OL, +99999999Paс	Ошибка: выше диапазона измерений.
сП	L сP	OL, -99999999┐сP	Ошибка: ниже диапазона измерений.
	0.30 сP	ST, +00000.30┐сP	
	10.0 сP	ST, +00010.00┐сP	Цифра 0.01 сП всегда равна нулю.
	100 сP	ST, +00100.00┐сP	Цифра 0.01/0.1 сП всегда равна нулю.
	10.0 P	ST, +01000.00┐сP	Для значения 1000 сП или выше единица измерения на дисплее – П, но выходной единицей измерения остается сП. Цифра 0.01/0.1/1 сП всегда равна нулю.
	H P	OL, +99999999┐сP	Ошибка: выше диапазона измерений.
П	L P	OL, -99999999┐┐P	Ошибка: ниже диапазона измерений.
	0.0030 P	ST, +000.0030┐┐P	
	0.100 P	ST, +000.1000┐┐P	Цифра 0.0001П всегда равна нулю.
	1.00 P	ST, +001.0000┐┐P	Цифра 0.0001/0.001 П всегда равна нулю.
	10.0 P	ST, +010.0000┐┐P	Цифра 0.0001/0.001/0.01 П всегда равна нулю.
	H P	OL, +99999999┐┐P	Ошибка: выше диапазона измерений.

┐ : Пробел (ASC 20h)

Пример выходного формата SV-10A

Ед. измер. вязкости	Дисплей	Выходной формат	Замечания
мПа·с	L mPa·s	OL, -99999999mPs	Ошибка: ниже диапазона измерений.
	0.30mPa·s	ST, +00000.30mPs	
	10.0 mPa·s	ST, +00010.00mPs	Цифра 0.01 мПа·с всегда равна нулю.
	100 mPa·s	ST, +00100.00mPs	Цифра 0.01/0.1 мПа·с всегда равна нулю.
	1.00 Pa·s	ST, +01000.00mPs	Для значения 1000 мПа·с или выше единица измерения на дисплее – Па·с, но выходной единицей измерения остается мПа·с. Цифра 0.01/0.1/1 мПа·с всегда равна нулю.
	H Pa·s	OL, +99999999mPs	Ошибка: выше диапазона измерений.
Па·с	L Pa·s	OL, -99999999PaS	Ошибка: ниже диапазона измерений.
	0.0003 Pa·s	ST, +000.0003PaS	
	0.0100 Pa·s	ST, +000.0100PaS	
	0.100 Pa·s	ST, +000.1000PaS	Цифра 0.0001 Па·с всегда равна нулю.
	1.00 Pa·s	ST, +001.0000PaS	Цифра 0.0001/0.001 Па·с всегда равна нулю.
	H Pa·s	OL, +99999999PaS	Ошибка: выше диапазона измерений.
сП	L сP	OL, -99999999_сP	Ошибка: ниже диапазона измерений.
	0.30 сP	ST, +00000.30_сP	
	10.0 сP	ST, +00010.00_сP	Цифра 0.01 сП всегда равна нулю.
	100 сP	ST, +00100.00_сP	Цифра 0.01/0.1 сП всегда равна нулю.
	10.0 P	ST, +01000.00_сP	Для значения 1000 сП или выше единица измерения на дисплее – П, но выходной единицей измерения остается сП. Цифра 0.01/0.1/1 сП всегда равна нулю.
	H P	OL, +99999999_сP	Ошибка: выше диапазона измерений.
П	L P	OL, -99999999_ПP	Ошибка: ниже диапазона измерений.
	0.0030 P	ST, +000.0030_ПP	
	0.100 P	ST, +000.1000_ПP	Цифра 0.0001П всегда равна нулю.
	1.00 P	ST, +001.0000_ПP	Цифра 0.0001/0.001 П всегда равна нулю.
	10.0 P	ST, +010.0000_ПP	Цифра 0.0001/0.001/0.01 П всегда равна нулю.
	H P	OL, +99999999_ПP	Ошибка: выше диапазона измерений.

_ : Пробел (ASC 20h)

Пример выходного формата для SV-100

Ед. измер. вязкости	Дисплей	Выходной формат	Замечания
Па·с	L Pa·s	OL, -99999999Paс	Ошибка: ниже диапазона измерений
	1.00 Pa·s	ST, +00001.00Paс	
	10.0 Pa·с	ST, +00010.00Paс	Цифра 0.01 Па·с всегда равна нулю
	H Pa·s	OL, +99999999Paс	Ошибка: выше диапазона измерений
П	L P	OL, -99999999P	Ошибка: ниже диапазона измерений
	10.0 P	ST, +000010.0P	
	100 P	ST, +000100.0P	Цифра 0.1П всегда равна нулю
	H P	OL, +99999999P	Ошибка: выше диапазона измерений

□ : Пробел (ASC 20h)

9-4-2 Формат D.P.

Если подключен компактный принтер AD-8121B (опция), данный формат используется с режимом принтера MODE 3.

Если в качестве значения параметра "Режим вывода данных (prt)" установлено "prt 0" или "prt 1", состав выходных данных определяется параметрами "5-at", "5-td" и "5-ed".

Если в качестве значения параметра "Режим вывода данных (prt)" установлено "prt 2", выводится только значение вязкости.

Ниже приводятся примеры печати для SV-10A.

Пример формата печати (1)

Установка функций (√=Вывод Пробел=нет вывода)			
5-at	1	Продолжит-ть измерений	√
5-td	1	Дата/время	√
5-ed	2	Замечания	√
		ID номер прибора	√
		Подпись	

①	②	③	④	⑤	⑥	⑦	⑧	⑨	⑩	⑪	⑫	⑬	⑭	⑮	Информация о приборе	
															←	Производитель
															←	Модель
															←	Серийный номер
															←	ID номер
															←	Продолжительность измерений
															←	Температура образца
															←	Вязкость
															←	Дата (*)
															←	Время
															←	Замечания
															←	Подпись

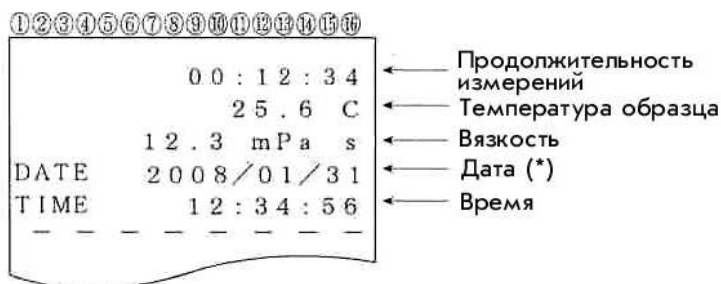
Пример формата печати (2)

Установка функций (√=Вывод Пробел=нет вывода)			
5-at	1	Продолжит-ть измерений	√
5-td	1	Дата/время	√
5-ed	1	Замечания	√
		ID номер прибора	
		Подпись	

①	②	③	④	⑤	⑥	⑦	⑧	⑨	⑩	⑪	⑫	⑬	⑭	⑮	←	Продолжительность измерений
															←	Температура образца
															←	Вязкость
															←	Дата (*)
															←	Время
															←	Замечания

Пример формата печати (3)

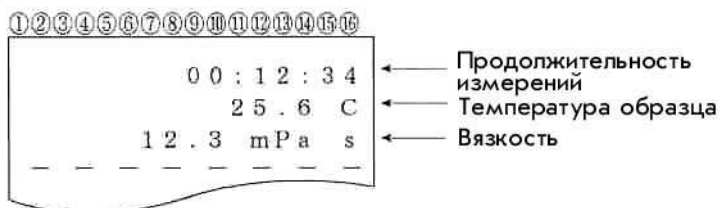
Установка функций (√=Вывод Пробел=нет вывода)			
5-at	1	Продолжит-ть измерений	√
5-td	1	Дата/время	√
5-ed	0	Замечания	
		ID номер прибора	
		Подпись	



(*) Формат вывода на дисплей даты (YMD/DMY/MDY) зависит от установки параметра "Дата/Время (Cladj)".

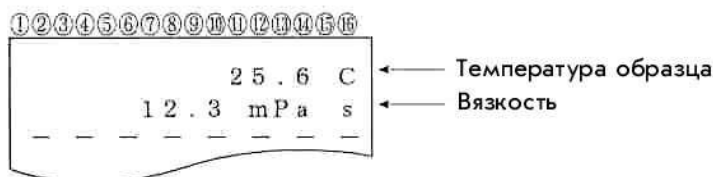
Пример формата печати (4)

Установка функций (√=Вывод Пробел=нет вывода)			
5-at	1	Продолжит-ть измерений	√
5-td	0	Дата/время	
5-ed	0	Замечания	
		ID номер прибора	
		Подпись	



Пример формата печати (5)

Установка функций (√=Вывод Пробел=нет вывода)			
5-at	0	Продолжит-ть измерений	
5-td	0	Дата/время	
5-ed	0	Замечания	
		ID номер прибора	
		Подпись	



9-4-3 Формат CSV

Данный формат подходит для тех случаев, когда для сбора данных используется ПК. Результаты измерений выводятся через запятую.

Установив параметр "5-td", можно добавить к выходным данным дату/время.

Если в качестве десятичного знака выбрана запятая ("pnt 1"), для разделения данных используется ";" (точка с запятой).

Если установлен формат CSV, значения вязкости и температуры выводятся с учетом внутреннего разрешения.

Соотношение между единицей измерения и внутренним разрешением следующее:

	Модель	Вязкость				Температура	
		мПа·с	Па·с	сП	П	°C	°F
Внутреннее разрешение	SV-1A	0.01	0.0001	0.01	0.0001	0.01	0.01
	SV-10A						
	SV-100A	—	0.01	—	0.1		

Пример выходного формата (1) (добавлены ID номер, дата и время)

Установка функций (√=Вывод Пробел=нет вывода)			
5-td	1	Дата/время	√
5-ed	3	ID номер прибора	√

Порядок вывода: ID номер, дата, время, температура, единица измерения температуры, вязкость, единица измерения вязкости.
 Длина строки выходных данных – 52 символа, не считая терминатора.

Пример выходного формата для SV-1A

Вязк/ t°	Дисплей	Пример выходного формата	Замечания
мПа·с / °C	L mPa·s	LAV-12, 2003/03/19, 12:34:56, +025.67, C, +00000.00, mPa·s	В случае ошибки «ниже диапазона измерений» выводятся нули.
	0.30mPa·s	LAV-12, 2003/03/19, 12:34:56, +025.67, C, +00000.30, mPa·s	
	10.0 mPa·s	LAV-12, 2003/03/19, 12:34:56, +025.67, C, +00010.00, mPa·s	
	100 mPa·s	LAV-12, 2003/03/19, 12:34:56, +025.67, C, +00100.00, mPa·s	
	1.00 Pa·s	LAV-12, 2003/03/19, 12:34:56, +025.67, C, +01000.00, mPa·s	При 1000 мПа·с или выше ед. измер. на дисплее Па·с, но ед. измер. на печати остается мПа·с.
	H Pa·s	LAV-12, 2003/03/19, 12:34:56, +025.67, C, +01200.00, mPa·s	В случае ошибки «выше диапазона измерений» выводится 12000.
Па·с / °F	L Pa·s	LAV-12, 2003/03/19, 12:34:56, +051.23, F, +000.0000, Pa·s	В случае ошибки «ниже диапазона измерений» выводятся нули.
	0.0003 Pa·s	LAV-12, 2003/03/19, 12:34:56, +051.23, F, +000.0003, Pa·s	
	0.0100 Pa·s	LAV-12, 2003/03/19, 12:34:56, +051.23, F, +000.0100, Pa·s	
	0.100 Pa·s	LAV-12, 2003/03/19, 12:34:56, +051.23, F, +000.1000, Pa·s	
	1.00 Pa·s	LAV-12, 2003/03/19, 12:34:56, +051.23, F, +001.0000, Pa·s	
	H Pa·s	LAV-12, 2003/03/19, 12:34:56, +051.23, F, +001.2000, Pa·s	В случае ошибки «выше диапазона измерений» выводится 12.
сП / °C	L cP	LAV-12, 2003/03/19, 12:34:56, +025.67, C, +000.0000, cP	В случае ошибки «ниже диапазона измерений» выводятся нули.
	0.30 cP	LAV-12, 2003/03/19, 12:34:56, +025.67, C, +00000.30, cP	
	10.0 cP	LAV-12, 2003/03/19, 12:34:56, +025.67, C, +00010.00, cP	
	100 cP	LAV-12, 2003/03/19, 12:34:56, +025.67, C, +00100.00, cP	
	10.0 P	LAV-12, 2003/03/19, 12:34:56, +025.67, C, +01000.00, cP	При 1000 сП или выше ед. измер. на дисплее П, но ед. измер. на печати остается сП.
	H P	LAV-12, 2003/03/19, 12:34:56, +025.67, C, +12000.00, cP	В случае ошибки «выше диапазона измерений» выводится 12000.
П / °F	L P	LAV-12, 2003/03/19, 12:34:56, +051.23, F, +000.0000, P	В случае ошибки «ниже диапазона измерений» выводятся нули.
	0.0030 P	LAV-12, 2003/03/19, 12:34:56, +051.23, F, +000.0030, P	
	0.100 P	LAV-12, 2003/03/19, 12:34:56, +051.23, F, +000.1000, P	
	1.00 P	LAV-12, 2003/03/19, 12:34:56, +051.23, F, +001.0000, P	
	10.0 P	LAV-12, 2003/03/19, 12:34:56, +051.23, F, +010.0000, P	
	H P	LAV-12, 2003/03/19, 12:34:56, +051.23, F, +012.0000, P	В случае ошибки «выше диапазона измерений» выводится 12.

␣ : Пробел (ASC 20h)

Пример выходного формата для SV-10A

Вязк./ t°	Дисплей	Пример выходного формата	Замечания
МПа·с / °C	L mPa·s	LAV-12, 2003/03/19, 12:34:56, +025.67, C, +00000.00, mPa·s	В случае ошибки «ниже диапазона измерений» выводятся нули.
	0.30 mPa·s	LAV-12, 2003/03/19, 12:34:56, +025.67, C, +00000.30, mPa·s	
	10.0 mPa·s	LAV-12, 2003/03/19, 12:34:56, +025.67, C, +00010.00, mPa·s	
	100 mPa·s	LAV-12, 2003/03/19, 12:34:56, +025.67, C, +00100.00, mPa·s	
	1.00 Pa·s	LAV-12, 2003/03/19, 12:34:56, +025.67, C, +01000.00, mPa·s	При 1000 мПа·с или выше ед. измер. на дисплее Па·с, но ед. измер. на печати остается мПа·с.
	H Pa·s	LAV-12, 2003/03/19, 12:34:56, +025.67, C, +12000.00, mPa·s	В случае ошибки «выше диапазона измерений» выводится 12000.
Па·с / °F	L Pa·s	LAV-12, 2003/03/19, 12:34:56, +051.23, F, +000.0000, Pa·s	В случае ошибки «ниже диапазона измерений» выводятся нули.
	0.0003 Pa·s	LAV-12, 2003/03/19, 12:34:56, +051.23, F, +000.0003, Pa·s	
	0.0100 Pa·s	LAV-12, 2003/03/19, 12:34:56, +051.23, F, +000.0100, Pa·s	
	0.100 Pa·s	LAV-12, 2003/03/19, 12:34:56, +051.23, F, +000.1000, Pa·s	
	1.00 Pa·s	LAV-12, 2003/03/19, 12:34:56, +051.23, F, +001.0000, Pa·s	
	H Pa·s	LAV-12, 2003/03/19, 12:34:56, +051.23, F, +012.0000, Pa·s	В случае ошибки «выше диапазона измерений» выводится 12.
сП / °C	L cP	LAV-12, 2003/03/19, 12:34:56, +025.67, C, +000.0000, cP	В случае ошибки «ниже диапазона измерений» выводятся нули.
	0.30 cP	LAV-12, 2003/03/19, 12:34:56, +025.67, C, +00000.30, cP	
	10.0 cP	LAV-12, 2003/03/19, 12:34:56, +025.67, C, +00010.00, cP	
	100 cP	LAV-12, 2003/03/19, 12:34:56, +025.67, C, +00100.00, cP	
	10.0 P	LAV-12, 2003/03/19, 12:34:56, +025.67, C, +01000.00, cP	При 1000 сП или выше ед. измер. на дисплее П, но ед. измер. на печати остается сП.
	H P	LAV-12, 2003/03/19, 12:34:56, +025.67, C, +12000.00, cP	В случае ошибки «выше диапазона измерений» выводится 12000.
П / °F	L P	LAV-12, 2003/03/19, 12:34:56, +051.23, F, +000.0000, P	В случае ошибки «ниже диапазона измерений» выводятся нули.
	0.0030 P	LAV-12, 2003/03/19, 12:34:56, +051.23, F, +000.0030, P	
	0.100 P	LAV-12, 2003/03/19, 12:34:56, +051.23, F, +000.1000, P	
	1.00 P	LAV-12, 2003/03/19, 12:34:56, +051.23, F, +001.0000, P	
	10.0 P	LAV-12, 2003/03/19, 12:34:56, +051.23, F, +010.0000, P	
	H P	LAV-12, 2003/03/19, 12:34:56, +051.23, F, +120.0000, P	В случае ошибки «выше диапазона измерений» выводится 120.

␣ : Пробел (ASC 20h)

Пример выходного формата для SV-100A

Вязк./ t°	Дисплей	Пример выходного формата	Замечания
Па·с / °C	L Pa·s	LAV-12, 2003/03/19, 12:34:56, +025.67, C, +00000.00, Pa·s	В случае ошибки «ниже диапазона измерений» выводятся нули.
	1.00 Pa·s	LAV-12, 2003/03/19, 12:34:56, +025.67, C, +00001.00, Pa·s	
	10.0 Pa·s	LAV-12, 2003/03/19, 12:34:56, +025.67, C, +00010.00, Pa·s	

	H	Pa·s	LAB-12, 2003/03/19, 12:34:56, +025.67, C, +00120.00, μ Pa·s	В случае ошибки «выше диапазона измерений» выводится 120.
П / °F	L	P	LAB-12, 2003/03/19, 12:34:56, +051.23, F, +000000.0, μ Pa·s	В случае ошибки «ниже диапазона измерений» выводятся нули.
	10.0	P	LAB-12, 2003/03/19, 12:34:56, +051.23, F, +000010.0, μ Pa·s	
	100	P	LAB-12, 2003/03/19, 12:34:56, +051.23, F, +000100.0, μ Pa·s	
	H	P	LAB-12, 2003/03/19, 12:34:56, +051.23, F, +001200.0, μ Pa·s	В случае ошибки «выше диапазона измерений» выводится 1200.

□ : Пробел (ASC 20h)

Пример выходного формата (2) (добавлены дата и время)

Установка функций (√=Вывод Пробел=нет вывода)			
5-td	1	Дата/время	√
5-ed	0	ID номер прибора	

Порядок вывода: дата, время, температура, единица измерения температуры, вязкость, единица измерения вязкости.

Длина строки выходных данных – 46 символов, не считая терминатора.

Пример выходного формата для SV-1A/ SV-10A

Вязкость / Температура	Дисплей	Пример выходного формата
мПа·с / °C	1.23 мПа·с	, 2003/03/19, 12:34:56, +025.67, C, +00001.23, мПа·с

□ : Пробел (ASC 20h)

Пример выходного формата для SV-100A

Вязкость / Температура	Дисплей	Пример выходного формата
Па·с / °C	1.23 Pa·s	, 2003/03/19, 12:34:56, +025.67, C, +00001.23, μ Pa·s

□ : Пробел (ASC 20h)

Пример выходного формата (3) (выводятся только температура и вязкость)

Установка функций (√=Вывод Пробел=нет вывода)			
5-td	0	Дата/время	
5-ed	0	ID номер прибора	

Порядок вывода: температура, единица измерения температуры, вязкость, единица измерения вязкости.

Длина строки выходных данных – 28 символов, не считая терминатора.

Пример выходного формата для SV-1A/ SV-10A

Вязкость / Температура	Дисплей	Пример выходного формата
мПа·с / °C	1.23 мПа·с	, , , +025.67, C, +00001.23, мПа·с

□ : Пробел (ASC 20h)

Пример выходного формата для SV-100A

Вязкость / Температура	Дисплей	Пример выходного формата
Па·с / °C	1.23 Pa·s	, , , +025.67, C, +00001.23, μ Pa·s

□ : Пробел (ASC 20h)

9-4-4 Формат RsVisco

Используется с программой построения графиков RsVisco. В качестве разделителя выходных данных используется запятая. Если в качестве десятичного знака используется запятая (установка "pnt 1"), то для разделения выходных данных служит ";" (точка с запятой). Если измерения начаты с использованием программы RsVisco, вискозиметр автоматически выбирает этот формат.

Результаты измерения выводятся в следующем порядке: вязкость, единица измерения вязкости, температура, единица измерения температуры. Длина строки выходных данных 25 символов, не считая терминатора.

Если выбран формат RsVisco, значения вязкости и температуры выводятся с учетом внутреннего разрешения. Соотношение между единицей измерения и внутренним разрешением следующее:

	Модель	Вязкость				Температура	
		мПа·с	Па·с	сП	П	°C	°F
Внутреннее разрешение	SV-1A	0.01	0.0001	0.01	0.0001	0.01	0.01
	SV-10A						
	SV-100A	–	0.01	–	0.1		

Пример выходного формата для SV-1A

Вязк./ Т°	Дисплей	Пример выходного формата	Замечания
мПа·с / °C	L мПа·с	+00000.00, мПа_с, +025.67, C	В случ. ошибки «ниже диапазона измерений» выводятся «0».
	0.30 мПа·с	+00000.30, мПа_с, +025.67, C	
	10.0 мПа·с	+00010.00, мПа_с, +025.67, C	
	100 мПа·с	+00100.00, мПа_с, +025.67, C	
	1.00 Па·с	+01000.00, мПа_с, +025.67, C	При 1000 мПа·с или выше ед. измер. на дисплее – Па·с, но ед. измерения на печати остается мПа·с.
	H Па·с	+01200.00, мПа_с, +025.67, C	В случае ошибки «выше диапазона измерений» выводится 1200.
Па·с / °F	L Па·с	+000.0000, _Па_с, +051.23, F	В случае ошибки «ниже диапазона измерений» выводятся нули.
	0.0003 Па·с	+000.0003, _Па_с, +051.23, F	
	0.0100 Па·с	+000.0100, _Па_с, +051.23, F	
	0.100 Па·с	+000.1000, _Па_с, +051.23, F	
	1.00 Па·с	+001.0000, _Па_с, +051.23, F	
	H Па·с	+001.2000, _Па_с, +051.23, F	В случае ошибки «выше диапазона измерений» выводится 1.2
сП / °C	L сП	+000.0000, _сП_с, +025.67, C	В случ. ошибки «ниже диапазона измерений» выводятся «0».
	0.30 сП	+00000.30, _сП_с, +025.67, C	
	10.0 сП	+00010.00, _сП_с, +025.67, C	
	100 сП	+00100.00, _сП_с, +025.67, C	
	10.0 П	+01000.00, _сП_с, +025.67, C	При 1000 сП или выше ед. изм. на диспл. П, но на печати остается сП.
	H П	+01200.00, _сП_с, +025.67, C	1200 выводится в случ. ошибки «выше диапазона измерений».
П / °F	L П	+000.0000, _П_с, +051.23, F	В случ. ошибки «ниже диапазона измерений» выводятся «0».
	0.0030 П	+000.0030, _П_с, +051.23, F	
	0.100 П	+000.1000, _П_с, +051.23, F	
	1.00 П	+001.0000, _П_с, +051.23, F	
	10.0 П	+010.0000, _П_с, +051.23, F	
	H П	+012.0000, _П_с, +051.23, F	В случ. ошибки «выше диапазона измерений» выводится 12.

_ : Пробел (ASC 20h)

Пример выходного формата для SV-10A

Вязкость/ Т°	Дисплей	Пример выходного формата	Замечания
мПа·с / °C	L mPa·s	+00000.00, мПа·с, +025.67, С	В случае ошибки «ниже диапазона измерений» выводятся нули.
	0.30 mPa·s	+00000.30, мПа·с, +025.67, С	
	10.0 mPa·s	+00010.00, мПа·с, +025.67, С	
	100 mPa·s	+00100.00, мПа·с, +025.67, С	
	1.00 Pa·s	+01000.00, мПа·с, +025.67, С	При 1000 мПа·с или выше ед. измер. на дисплее – Па·с, но ед. измер. на печати остается мПа·с.
	H Pa·s	+12000.00, мПа·с, +025.67, С	В случае ошибки «выше диапазона измерений» выводится 12000.
Па·с / °F	L Pa·s	+000.0000, Па·с, +051.23, F	В случае ошибки «ниже диапазона измерений» выводятся нули.
	0.0003 Pa·s	+000.0003, Па·с, +051.23, F	
	0.0100 Pa·s	+000.0100, Па·с, +051.23, F	
	0.100 Pa·s	+000.1000, Па·с, +051.23, F	
	1.00 Pa·s	+001.0000, Па·с, +051.23, F	
	H Pa·s	+012.0000, Па·с, +051.23, F	В случае ошибки «выше диапазона измерений» выводится 12
сП / °C	L cP	+000.0000, сП, +025.67, С	В случае ошибки «ниже диапазона измерений» выводятся нули.
	0.30 cP	+00000.30, сП, +025.67, С	
	10.0 cP	+00010.00, сП, +025.67, С	
	100 cP	+00100.00, сП, +025.67, С	
	10.0 P	+01000.00, сП, +025.67, С	При 1000 сП или выше ед. измер. на дисплее П, но ед. измер. на печати остается сП.
	H P	+12000.00, сП, +025.67, С	12000 выводится в случае ошибки «выше диапазона измерений».
П / °F	L P	+000.0000, П, +051.23, F	В случае ошибки «ниже диапазона измерений» выводятся нули.
	0.0030 P	+000.0030, П, +051.23, F	
	0.100 P	+000.1000, П, +051.23, F	
	1.00 P	+001.0000, П, +051.23, F	
	10.0 P	+010.0000, П, +051.23, F	
	H P	+120.0000, П, +051.23, F	В случае ошибки «выше диапазона измерений» выводится 120.

␣ : Пробел (ASC 20h)

Пример выходного формата для SV-10A

Вязкость/ Т°	Дисплей	Пример выходного формата	Замечания
Па·с / °C	L Pa·s	+0000.000, Па·с, +025.67, С	В случае ошибки «ниже диапазона измерений» выводятся нули.
	1.00 Pa·s	+00001.00, Па·с, +025.67, С	
	10.0 Pa·s	+00010.00, Па·с, +025.67, С	
	H Pa·s	+00120.00, Па·с, +025.67, С	В случае ошибки «выше диапазона измерений» выводится 120.
П / °F	L P	+000000.0, П, +051.23, F	В случае ошибки «ниже диапазона измерений» выводятся нули.
	10.0 P	+000010.0, П, +051.23, F	
	100 P	+000100.0, П, +051.23, F	
	H P	+001200.0, П, +051.23, F	В случае ошибки «выше диапазона измерений» выводится 1200.

10. Подключение к персональному компьютеру

10-1 Введение

Если вискозиметр серии SV подключить к персональному компьютеру, используя пакет программного обеспечения WinCT-Viscosity (CD-ROM), то результаты измерений можно передавать на персональный компьютер.

Программа построения графиков RsVisco имеет следующие возможности:

- программа может выводить в реальном времени график изменения вязкости образца. Одновременно значение температуры образца импортируется в ПК. Таким образом, пользователь имеет возможность наглядно наблюдать зависимость между температурой и вязкостью образца.
 - Выполняя последовательные измерения, можно сравнивать характеристики образца, путём наложения графиков.
 - Результаты измерений могут быть сохранены в файле формата CSV. Входные данные файла могут быть снова отображены в виде графика.
 - Графические данные могут быть распечатаны на принтере, подключенном к ПК.
- * Примеры измерений см. в коллекции примеров измерений. Подробнее о том, как пользоваться примерами, см. в файле "Readme" (устанавливается после загрузки CD-ROM).

Для серии SV-A

Пакет программного обеспечения является стандартным аксессуаром. Поэтому вискозиметр можно сразу же подключить к ПК.

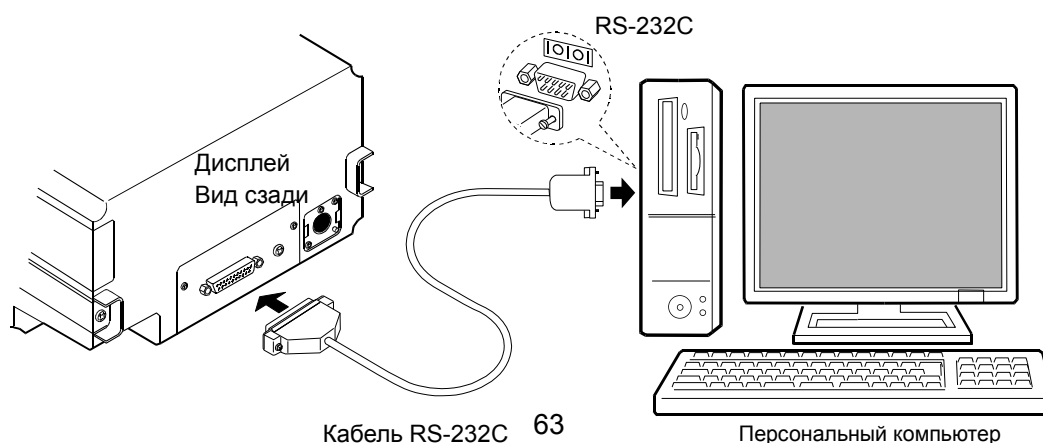
10-2 Установка WinCT-Viscosity

См. "EnglishReadMe.txt" на CD-ROM.

10-3 Подключение к персональному компьютеру

Если ПК имеет COM порт

SV-A можно подключить к ПК с помощью кабеля RS-232C.

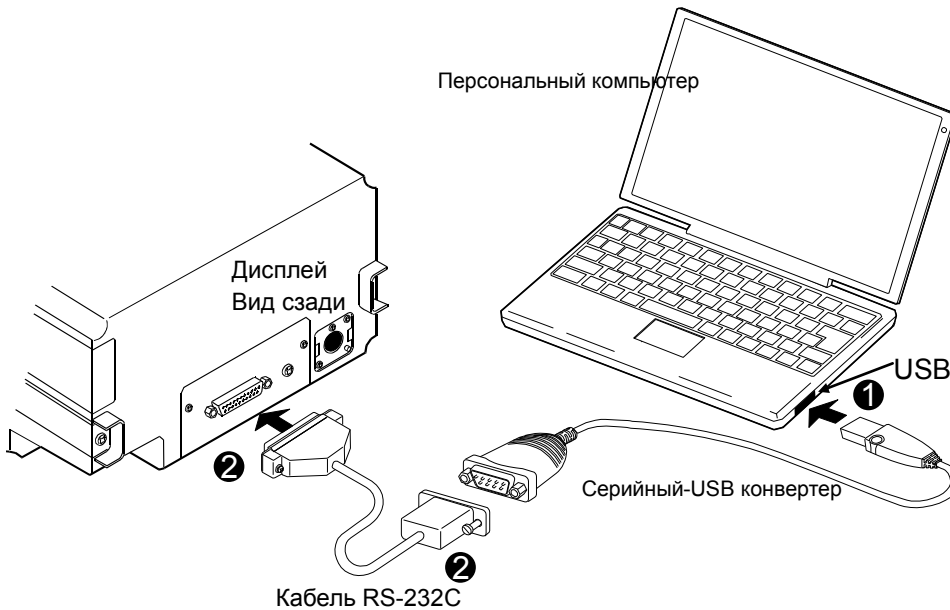


Если ПК не имеет COM порта (например: ноутбук)

С помощью стандартного (входящего в поставку) последовательного-USB конвертера можно увеличить число доступных COM портов ПК. Таким образом, можно подключить SV-A к ПК с помощью кабеля RS-232C.

Установка

- 1 Подключите последовательный-USB конвертер к ПК. Установите драйвер конвертера в ПК (см. инструкцию пользователя последовательного-USB конвертера).
- 2 Подключите последовательный-USB конвертер к SV-A с помощью кабеля RS-232C.



10-4 Конфигурация COM порта

При подключении SV-A к ПК, убедитесь, что установки COM порта сделаны верно.

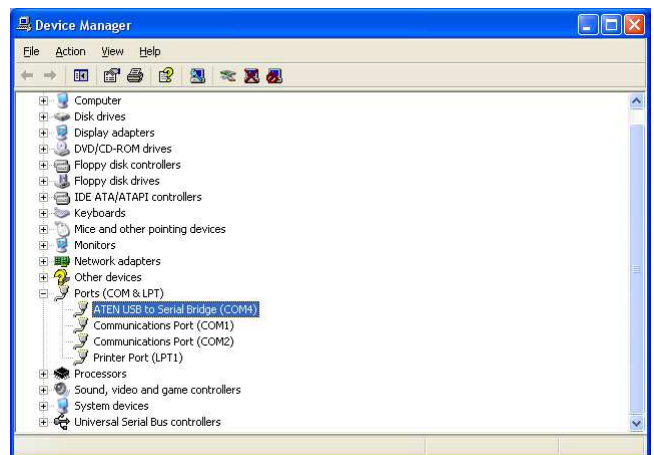
(1) Конфигурация COM порта

- 1 Кликните клавишу **START** → “Setting” → “Control panel”.
- 2 Дважды кликните “System” .
- 3 Кликните закладку “Hardware” , затем - “Device Manager” .
- 4 Дважды кликните “Port (COM and LPT)” , подтвердите номер COM порта.

При использовании USB конвертера на дисплей выводится “ATEN USB to Serial Bridge (CM4)”.

В данном примере COM порту на дисплее присвоен номер “4”. COM порт выводится на дисплей, как “Communications Port (COM1)”.

В данном примере COM персонального компьютера – 2. Таким образом, номер COM порта, подключённого прямо к ПК, выводится на дисплей как “1” и “2”.



Согласование COM порта с Device Manager
(Пример COM порта USB конвертера установлен на “9”)

Если ПК имеет много COM портов, они все выводятся на дисплей последовательно (например: Communications Port (COM1), Communications Port (COM2)...). Подтвердите номер COM порта.

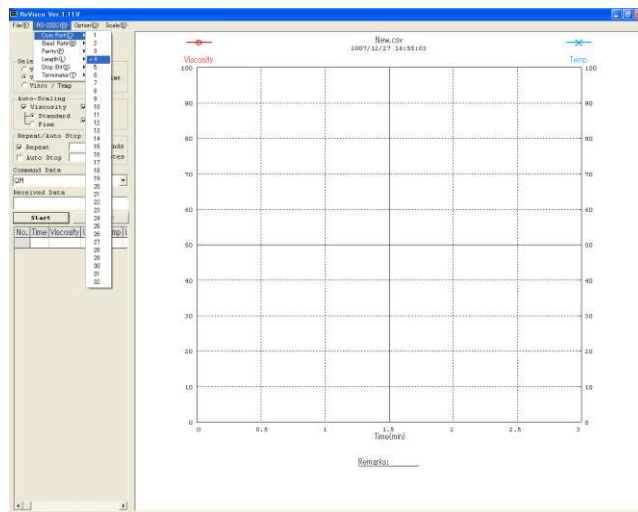
(2) Установка COM порта (пример: графическая программа “RsVisco”)

1 Кликните клавишу **START** → “Program” → “A&D WinCT-Viscosity” → “RSVisco”.

2 С помощью “RS-232C (R)” (меню) → “COM Port (C)”, установите COM порт, описанный выше

“ (1) Configuring of the COM port”

Установка COM порта с RsVisco
(Пример: установлен COM порт с номером “9”)



10-5 Управление измерениями с помощью ПК

(с использованием программы построения графиков “RsVisco”)

- 1 Для подготовки к измерениям см. “6. ИЗМЕРЕНИЕ”.
- 2 Стартуйте программу построения графиков “RsVisco”.
- 3 Убедитесь, что COM порт “RsVisco” установлен правильно.
- 4 Для начала измерений кликните клавишу **START** программы “RsVisco”.
- 5 Если вы хотите завершить измерения, кликните клавишу **START** программы “RsVisco”.

* Подробнее об использовании программы см. в файле “Readme” (устанавливается после загрузки CD-ROM).

11. Подключение к принтеру

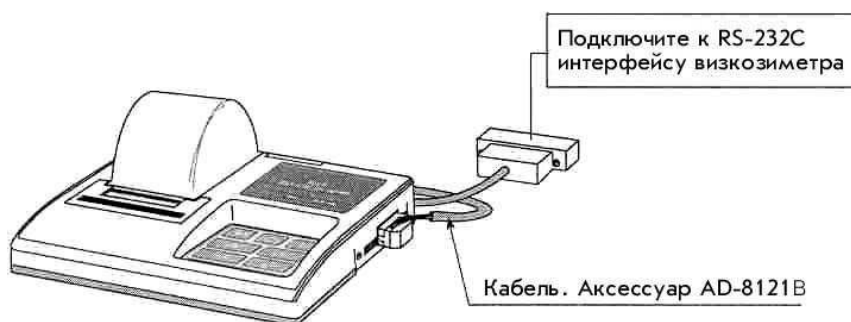
- С помощью стандартного интерфейса RS-232C вискозиметр можно подключить к компактному принтеру AD-8121B (опция), что позволит распечатывать результаты измерений.
- Используя функциональные возможности принтера AD-8121B, можно распечатать статистические данные по результатам измерений, а также изменение значения вязкости в течение определенного времени.
- Для подключения вискозиметра к принтеру используйте кабель принтера AD-8121B (аксессуар).

Перечень установок

Что печатается	Функциональные установки						Установки AD-8121B
	prt	type	5-at	5-td	5-ed	PU5E	
Результаты измерений	0,1	1	0,1	0,1	0,1,2	1	MODE 3
Статистические вычисления	0,1	0	—	—	—	—	MODE 1
Изменение значения вязкости за определенное время	2	0	—	—	—	0	MODE 2 (Используется интервальная печать)

—: Не используется.

Установки AD-8121B



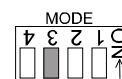
Компактный принтер AD-8121B

Режим	DIP переключатели AD-8121B	Описание
Mode 1		Печать после получения данных Стандартный режим, режим статистических вычислений
Mode 2		Печать с использованием клавиши DATA (AD-8121B) или встроенного таймера (AD-8121B) Стандартный режим, режим интервал. печати, печать таблиц
Mode 3		Печать после получения данных Режим распечатки памяти

DIP переключатель 3: обработка нестабильных данных

ON = печатать нестаб. данные

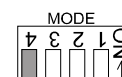
OFF = не печатать



DIP переключатель 4: спецификация ввода данных

ON = использовать токовую петлю

OFF = использовать RS-232C

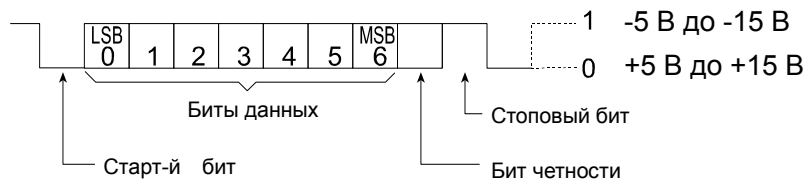


12. RS-232C Последовательный интерфейс

RS-232C Последовательный интерфейс

Система передачи	EIA RS-232C
Форма передачи	Асинхронная, двунаправленная, полудуплексная
Формат данных	Скорость передачи данных 2400 бит/сек
Биты данных	7 бит
Четность	EVEN (Четно)
Стоповый бит	1 бит
Код	ASCII
Терминатор	CR LF (CR: 0Dh, LF: 0Ah)

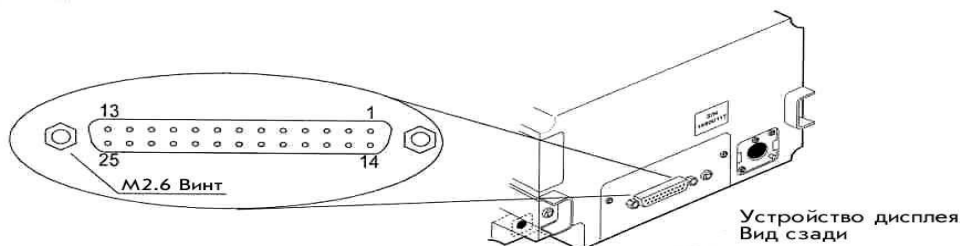
Битовый формат



RS-232C

1	-5 В до -15 В
0	+5 В до +15 В

Соединение контактов



No.штырька	SV-1A/SV-10A (DCE)		ПК (DTE)	
	Наименование сигнала *1	Описание	Направление	Наименование сигнала
1	FG	Заземление рамки	-	FG
2	RXD	Получение данных	←	TXD
3	TXD	Передача данных	→	RXD
4	RTS	Готовность к передаче *2	←	RTS
5	CTS	Очистить для передачи *2	→	CTS
6	DSR	Данные готовы	→	DSR
7	SG	Заземление сигнала	-	SG
16, 18, 19, 21, 23	Для внутреннего использования		Не подключаются *3	
Другие	Не используются			

*1: Наименования сигналов со стороны вискозиметра такие же, как со стороны DTE (DTE – терминальное оборудование); TXD и RXD реверсированы.

*2: Управление потоками RTS и CTS не используется. Выход CTS всегда HI.

*3: Обычные кабели DOS/V не используют эти терминалы.

13. Перечень команд

Вискозиметром можно управлять с компьютера, используя следующие команды.

К каждой команде добавьте терминатор CR|LF (0Dh, 0Ah).

Команда	Описание
Q	Вывод текущих данных.
SIR	Непрерывный вывод данных.
C	Прекращение вывода данных по команде SIR.
QM	Вывод данных во время измерений. (Работает только во время измерений.)
START	Аналогично клавише <u>START</u>
STOP	Аналогично клавише <u>STOP</u>
HOLD	Аналогично клавише <u>HOLD</u>
MODE	Аналогично клавише <u>MODE</u>
PRINT	Аналогично клавише <u>PRINT</u>

14. Поиск и устранение ошибок

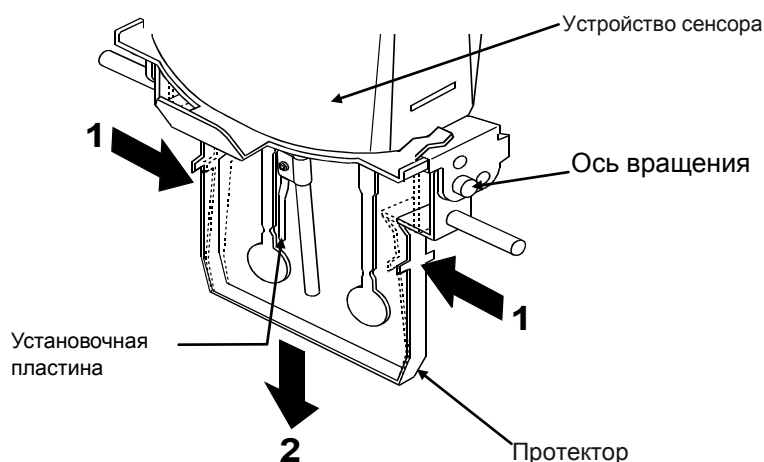
Вискозиметр является высокоточным прибором. В случае если рабочие условия или методы работы неадекватны, полученные результаты будут неточны. Если не происходит стабилизации результатов, или они выглядят некорректными, выполните проверку, описанную ниже. Если после проверки прибор продолжает работать некорректно, обратитесь в сервисную службу A&D.

14-1 Результат измерения не стабилизируется

Проверьте следующее:

- ✓ Нет ли воздействия вибрации и сквозняков на прибор?
 - Используйте для работы прочный стол.
 - Избегайте прямых сквозняков в непосредственной близости от прибора.
 - Продумайте установку "Условие (Cond)" (см. функциональные установки).
- ✓ Нет ли в помещении источника сильного электрического или магнитного поля?
- ✓ В случае SV-1A, если сенсорная пластина соприкасается с внутренней стенкой чашки для образца, то стабилизации результата не произойдет. Отрегулируйте расстояние между сенсорной пластиной и внутренней стенкой чашки для образца (ёмкостью 2мл).
- ✓ Проверьте, нет ли контакта между протектором или защитной крышкой сенсора и сенсорными пластинами или сенсором температуры?
 - Присоедините протектор и защитную крышку сенсора должным образом: они не должны соприкасаться с сенсорными пластинами или сенсором температуры.
 - При необходимости снимите протектор, установочную пластину или защитную крышку сенсора.

(1) Как снять протектор (для всех моделей)



Слегка нажмите на левую и правую стороны рамки в направлении 1 для того, чтобы снять ось вращения. Потяните протектор в направлении 2.

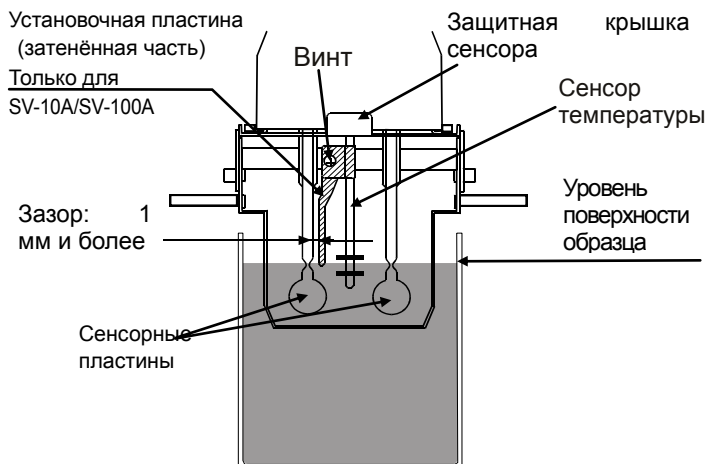
(2) Как снять и поставить установочную (локаторную) пластину (только для SV-10A/SV-100A)

Удаление установочной пластины

Ослабьте винты и снимите установочную пластину с сенсора температуры.

Закрепление установочной пластины

Закрепите установочную пластину, как показано на рисунке. Надвиньте установочную пластину на сенсор температуры. Переместите установочную пластину в верхнюю часть сенсора. Отрегулируйте положение установочной пластины таким образом, чтобы её совпадал с центром узкой части сенсорных пластин. Закрепите винт.



Замечание

Если сенсорная пластина и установочная пластина расположены слишком близко друг к другу, возможна ошибка измерения, вызванная поверхностным натяжением жидкости. Следовательно, необходимо обеспечить зазор (по крайней мере, 1мм) между сенсорной пластиной и установочной пластиной. В случае необходимости, восстановите зазор путем вращения установочной пластины.

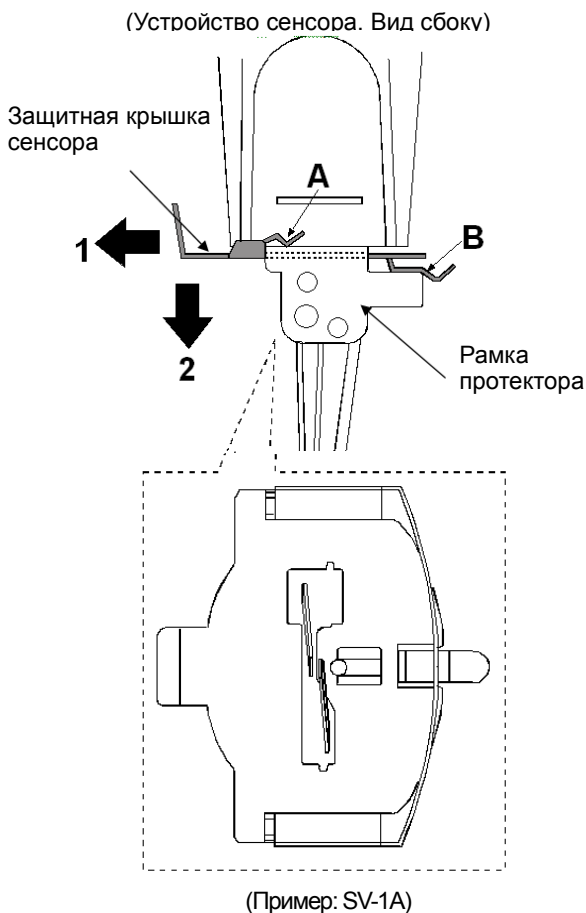
(3) Как снять защитную крышку сенсора (для всех моделей)

Снимите протектор и установочную пластину.

Потяните защитную крышку сенсора в направлении 1, чтобы высвободить из-под рамки детали А (две) и В. Чтобы снять защитную крышку сенсора, потяните ее в направлении 2.

Замечание

Снимайте защитную крышку сенсора аккуратно, чтобы не повредить сенсорные пластины и сенсор температуры.



14-2 Неверный результат измерения

Проверьте следующее:

✓ Не находится ли вискозиметр в режиме удержания данных?

- Чтобы выйти из режима удержания данных, нажмите клавишу **HOLD**.
- Индикатор обработки мигает во время выполнения измерений.



✓ Находится ли поверхность образца в середине узкой части сенсорных пластин?

- Отрегулируйте высоту столика с помощью рукоятки таким образом, чтобы поверхность образца находилась в середине узкой части сенсорных пластин.

✓ Одинаково ли положение левой и правой сенсорных пластин относительно поверхности образца?

- Если нет, отрегулируйте положение прибора с помощью регулировочных ножек таким образом, чтобы поверхность жидкости была горизонтальной.

✓ Нет ли загрязнений на сенсорных пластинах?

- Удалите остатки образца с сенсорных пластин с помощью спирта.
- Если остатки образца находятся на тех частях сенсорных пластин, которые расположены выше поверхности образца, изменение массы приводит к сдвигу частоты вибрации, что, в свою очередь, приводит к ошибкам измерения.

✓ Не согнуты ли сенсорные пластины?

- Если да, обратитесь в сервисную службу A&D.

✓ Не происходит ли генерации пузырьков в образце вследствие разницы температур образца и внешней среды? Не происходит ли налипания пузырьков на сенсорные пластины?

✓ Вязкость образца зависит от температуры.

- Как правило, характеристики большинства жидкостей зависят от температуры, и вязкость может изменяться на $-2 \sim -10\%$ на градус Цельсия.

✓ Вязкость образца зависит от плотности.

- Вы не поделили дисплейное значение на плотность образца.

✓ Не произошло ли опускания поверхности образца?

- При длительных измерениях может произойти испарение образца, при этом поверхность образца может опуститься. Постарайтесь уменьшить испарение и поддерживать горизонтальный уровень поверхности образца.

✓ Совпадают ли серийные номера основного устройства и устройства дисплея?

- Основное устройство и устройство дисплея настраиваются попарно. Убедитесь, что серийные номера основного устройства и устройства дисплея совпадают.

✓ Выполнена ли калибровка?

- Если важно определить значение динамической вязкости, рекомендуется выполнять периодическую калибровку с помощью стандартной калибровочной жидкости.

✓ Влияние чашки для образца

Перед отправкой с завода-изготовителя вискозиметр был откалиброван с помощью следующих чашек (при использовании другой чашки, необходимо выполнить калибровку с использованием этой чашки):

SV-1A: чашка для образца (ёмкость: 2 мл)

SV-10A/SV-100A: чашка для образца (ёмкость: 45 мл)

Замечание

Модели SV-10A/SV-100A перед отгрузкой калибруются с установленным протектором.

Обратите внимание на то, что результаты, полученные при калибровке без протектора могут отличаться от полученных на заводе-изготовителе.

14-3 Неверное значение температуры

- ✓ Правильно ли подключено устройство дисплея к основному устройству?
- Подключите устройство дисплея к основному устройству (см. соответствующую главу).



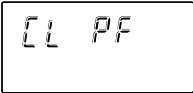
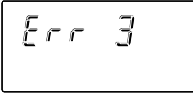
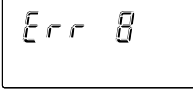
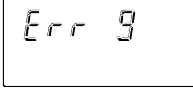
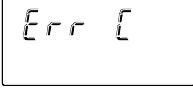
14-4 Если нужно измерить вязкость воды (только для SV-1A/10A)

- ✓ Если налить воду из-под крана непосредственно в чашку для образцов, и выполнить измерение, на сенсорных пластинах образуются пузырьки из-за разницы в давлении и температуре, и вязкость может постепенно увеличиться. Подаваемая под давлением водопроводная вода легко образует пузырьки. Рекомендуется использовать дистиллированную или очищенную воду.

Прежде чем приступить к измерениям, дайте возможность сенсорным пластинам и образцу акклиматизироваться. Это уменьшит влияние разности температур.

- ✓ Если продолжительность измерений велика, вязкость образца может увеличиться в результате загрязнения воды. Периодически проверяйте качество воды.

15. Сообщения об ошибках

Сообщение об ошибке	Описание
	<p>Ошибка: «выше диапазона измерений». Значение вязкости превышает верхний предел диапазона измерения вязкости (SV-1A: 1.19 Па·с, SV-10A: 11.99 Па·с, SV-100A: 119.9 Па·с). Вязкость образца не может быть измерена.</p> <p>Такая ошибка может произойти, когда устройство дисплея не подключено к основному устройству.</p>
	<p>Ошибка: «ниже диапазона измерений». Значение вязкости не достигает нижнего предела диапазона измерения вязкости (SV-1A/SV-10A: 0.30 мПа·с, SV-100A: 0.90 мПа·с). Вязкость образца не может быть измерена.</p> <p>Такая ошибка может произойти, когда устройство дисплея не подключено к основному устройству.</p>
	<p>Нет питания встроенных часов. Нажмите любую клавишу для входа в режим установки времени. Установка часов позволяет временно использовать вискозиметр. Если данная ошибка повторяется часто, обратитесь в сервисную службу A&D.</p>
   	<p>Внутренняя ошибка интегральной схемы. Отключите питание, затем снова включите. Если ошибка не исчезнет, обратитесь в сервисную службу A&D.</p>

16. Ссылка на методику поверки

Поверка вибровискозиметра SV и SV-A производится в соответствии с методикой «Вибровискозиметры SV-10, SV-10A, SV-1A. Методика поверки», утвержденным ФГУ «Ростест-Москва» в 2008 году и являющейся приложением к Руководству по эксплуатации.

При поверке необходимо применить:

- государственные стандартные образцы вязкости или градуировочные жидкости по МИ 1289-86;
- водяной термостат с погрешностью поддержания температуры $\pm 0,1^{\circ}\text{C}$;
- термометр стеклянный с диапазоном $18,6-21,4^{\circ}\text{C}$ и ц.д. $0,05^{\circ}\text{C}$;
- термометр стеклянный с диапазоном $0-50^{\circ}\text{C}$ и ц.д. $0,1^{\circ}\text{C}$;

Межповерочный интервал - 1 год

17. Гарантийный и текущий ремонт

17.1. Гарантийный ремонт

Гарантийный срок указан в гарантийном талоне.

Гарантийный ремонт включает в себя выполнение ремонтных работ и замену дефектных частей и не распространяется на детали отделки, элементы питания, расходные материалы и прочие детали, подверженные естественному износу.

Не разбирайте самостоятельно вискозиметр, не пытайтесь производить ремонт своими силами.

Изделие снимается с гарантии:

При наличии механических повреждений, при наличии постороннего вмешательства, при несоблюдении потребителем правил эксплуатации, при умышленной или ошибочной порче изделия, при попадании внутрь изделия посторонних предметов, жидкостей, насекомых, при выполнении ремонта в неавторизованных сервисных центрах и внесении изменений в конструкцию прибора.

17.2. Текущий ремонт

При поломке или отказе в работе изделия потребитель доставляет прибор продавцу или в авторизованный сервисный центр A&D.

Текущий ремонт изделия осуществляется только в авторизованных сервисных центрах (адреса и телефоны сервисных центров см. в гарантийном талоне или на сайте фирмы-поставщика).

Фирма-производитель гарантирует выполнение гарантийных обязательств согласно статье 18 Закона РФ «О защите прав потребителей».

18. Хранение и утилизация

Хранение и утилизация прибора должна осуществляться в соответствии с ГОСТ 2.601-95 «**ЕСКД. Эксплуатационные документы**».

Хранения прибора:

Температура хранения: от -10°C до 40°C .

Влажность воздуха: не менее 30%, не более 85%

Утилизация:

Прибор содержит материалы, которые можно перерабатывать и повторно использовать.

Утилизация проводится в соответствии с местным законодательством.

При утилизации обращайтесь в специализированные организации по утилизации.

19. Основные технические характеристики

	SV-1A	SV-10, SV-10A
1. Диапазон измерений произведения динамической вязкости на плотность, мПа·с · г/см ³	0,3-1000	0,3-10000
2. Пределы допускаемой относительной погрешности вискозиметра, %	5*	3*
3. Повторяемость результатов измерения вязкости, % не более	1	1
4. Диапазон измерения температуры, °С	0-160	
5. Погрешность измерения температуры, °С - в диапазоне 0-20°С - в диапазоне 20-30°С - в диапазоне 30-100°С - в диапазоне 100-160°С	1 0,5 2 4	
6. Диапазон рабочих температур, °С	10-40	
7. Габаритные размеры, мм - измерительного блока - блока управления - на стойке	112x132x291 238x132x170 332x314x536	
8. Масса, кг - измерительного блока - блока управления	0,8 1,3	
9. Потребляемая мощность, ВА	14	
10. Напряжение питания, В	220 ⁺²² ₋₃₃	

* Предел допускаемой относительной погрешности вискозиметра SV-1A обеспечивается при разбивке диапазона измерений на 2 поддиапазона 0,3-100 мПа·с и 100-1000 мПа·с и калибровкой в соответствующем поддиапазоне по требованию потребителя. При сдаче прибора на поверку уведомляйте поверяющий орган о поверке в нужном поддиапазоне. По умолчанию при первичной поверке калибровка осуществляется в поддиапазоне 0,3-100 мПа·с.

* Предел допускаемой относительной погрешности вискозиметра SV-10A и SV-10 обеспечивается при разбивке диапазона измерений на 2 поддиапазона 0,3-1000 мПа·с и 1000-10000 мПа·с и калибровкой в соответствующем поддиапазоне по требованию потребителя. При сдаче прибора на поверку уведомляйте поверяющий орган о поверке в нужном поддиапазоне. По умолчанию при первичной поверке калибровка осуществляется в поддиапазоне 0,3-1000 мПа·с.

20. Спецификация производителя

Модель	SV-1A			SV-10A			SV-100A	
Метод измерения	Синусоидальный вибровискозиметр, использующий метод камертонной вибрации; частота вибрации 30 Гц							
Диапазон измерения вязкости	0.3 – 1000 мПа·с			0.3 – 10000 мПа·с			1 – 100 Па·с (1000 – 100000 мПа·с)	
Точность измерения	Повторяемость	1% (Стандартное отклонение)						
	Точность *1	±5% (1 – 100 мПа·с)		±3% (1–1000 мПа·с)			±5% (1 – 10 Па·с) (1000 – 100000 мПа·с)	
Дискретность дисплея	Диапазон (мПа·с)	Дискрет. дисплея (мПа·с)	Дискрет. дисплея (Па·с)	Диапазон (мПа·с)	Дискрет. дисплея (мПа·с)	Дискрет. дисплея (Па·с)	Диапазон (Па·с)	Дискрет. дисплея (Па·с)
	0.3-10	0.01	0.0001	0.3-10	0.01	0.0001	1-10	0.01
	10-100	0.1	0.0001	10-100	0.1	0.0001	10-100	0.1
	100-1000	1	0.001	100-1000	1	0.001		
				1000-10000	10 *2	0.01		
Единица измерения вязкости	мПа·с, Па·с, сП, П						Па·с, П	
Рабочая температура	10 – 40°C (50 – 104°F)							
Мин. размер образца	2 мл или больше			10 мл или больше				
Дисплей температуры	0 – 160°C/0.1°C, (32 – 320°F/0.1°F) *3							
Точность измерения температуры	0 – 20°C/32 – 68°F: ±1°C/±1.8°F							
	20 – 30°C/68 – 86°F: ±0.5°C/±0.9°F							
	30 – 100°C/86 – 212°F: ±2°C/±3.6°F							
	100 – 160°C/212 – 320°F: ±4°C/±7.2°F							
Дисплей	Вакуумный флуоресцентный дисплей (VFD)							
Длина соединит. кабеля	1.5 м (для подключения основного устройства к устройству дисплея)							
Интерфейс	Стандартный RS-232C							
Питание	Сетевой адаптер (Убедитесь, что тип сетевого адаптера соответствует параметром Вашей сети.)							
Потребляемая мощность	Прибл. 14 ВА (Включая сетевой адаптер)							
Внешние размеры/масса	Основное устройство: 112 x 132 x 291 мм/ Прибл. 0.8 кг							
	Устройство дисплея: 238 x 132 x 170 мм/ Прибл. 1.3 кг							
Стандартные аксессуары	Сетевой адаптер (1 шт.) Соединительный кабель (1.5 м, 1шт.) Футляр для переноски							

*1 Значение после калибровки с использованием жидкости со стандартным значением вязкости, при температуре от 20 °C до 30 °C без конденсации. При большой продолжительности измерений калибровку с использованием жидкости со стандартным значением вязкости или дистиллированной воды следует выполнять периодически.

*2 Единица измерения изменяется на Па·с.

*3 Рабочая температура стандартных аксессуаров и опций следующая:

Наименование	Рабочая температура
Чашка для образца емкостью 45мл (AX-SV-33); Малая чашка для образца емкостью 10мл/ Крышка для малой чашки для образца (AX-SV-34); Чашка для образца емкостью 2мл (AX-SV-58)*; Держатель чашки для образца, для емкости 2мл (AX-SV-56-1/2).	0 – 120 °С
Стеклоанная чашка для образца емкостью 13 мл (AX-SV-35); Стеклоанная чашка для образца емкостью 2 мл (AX-SV-29)	0 – 230 °С
Водяная рубашка (AX-SV-37)	0 – 100 °С
Стеклоанный контейнер (AX-SV-38)*	0 – 180 °С
Пластиковый контейнер (AX-SV-39)*	0 – 80 °С

* Крышка: максимум 80°С

При использовании указанных опций и аксессуаров учитывайте их рабочую температуру.

21. Дополнительные аксессуары

Перечень дополнительных аксессуаров (не входят в комплект поставки)

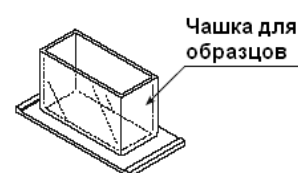
Номер	Наименование	Используется с моделью	
		SV-1A	SV-10A SV-100A
AX-SV-33	Чашка для образца (ёмкость 45мл) 10 шт.	<input type="radio"/>	<input type="radio"/>
AX-SV-34	Малая чашка для образца (ёмкость 10мл)) 10 шт.	<input type="radio"/>	<input type="radio"/>
AX-SV-35	Стеклоанная чашка для образца (ёмкость ≈13мл) 1 шт.	<input type="radio"/>	<input type="radio"/>
AX-SV-36	Ограничитель 1 шт.	<input type="radio"/>	<input type="radio"/>
AX-SV-37	Водяная рубашка 1 шт.	<input type="radio"/>	<input type="radio"/>
AX-SV-38	Стеклоанный контейнер (ёмкость ≈50мл) 10 шт.	<input type="radio"/>	<input type="radio"/>
AX-SV-39	Пластиковый контейнер (ёмкость ≈50мл) 10 шт.	<input type="radio"/>	<input type="radio"/>
AX-SV-42	Аналоговый выход	<input type="radio"/>	<input type="radio"/>
AX-SV-43	Удлинительный кабель (5 м) Для увеличения расстояния между основным устройством и устройством дисплея	<input type="radio"/>	<input type="radio"/>
AX-SV-51	Комплект стойки (используется со всеми моделями серии SV) Стойка для закрепления сенсорного устройства 1 шт. Предметный столик X-Y-Z 1 шт. Чашка для образца (ёмкость 2мл, с колпачком) 1 шт. Держатель чашки для образца (для чашки 2 мл) 1 шт. Чашка для образца (ёмкость 45мл) 1 шт.	<input type="radio"/>	<input type="radio"/>
AX-SV-52	Предметный столик X-Y-Z (используется со всеми моделями серии SV) 1 шт.	<input type="radio"/>	<input type="radio"/>
AX-SV-53-EX	Комплект программного обеспечения (включая последовательный – USB конвертер) (используется со всеми моделями серии SV) WinCT-Viscosity 1 шт. Прямой кабель RS-232C 1 шт. Последовательный – USB конвертер 1 шт.	<input type="radio"/>	<input type="radio"/>
AX-SV-54	Комплект чашек (ёмкость:10мл/13мл/ 45мл) (с водяной рубашкой) (используется со всеми моделями серии SV) Чашка для образца (45мл) 5 шт. Малая чашка для образца (10мл) 5 шт. Крышка для малой чашки 5 шт. Стеклоанная чашка для образца (ёмкость: ≈13мл) 2 шт. Держатель стеклоанной чашки 1 шт. Водяная рубашка 1 шт.	<input type="radio"/>	<input type="radio"/>

AX-SV-55	Комплект чашек (ёмкость: 2мл) (с водяной рубашкой) Чашка для образца (45мл) 5 шт. Чашка для образца (2мл, с колпачком) 10 шт. Держатель чашки (для чашки ёмкостью 2 мл) 5 шт. Штатив для чашек (ёмкостью 2 мл) 1 шт. Водяная рубашка 1 шт.	○	
AX-SV-56-1	Держатель чашки для образца (прозрачный) 5 шт.	○	
AX-SV-56-2	Держатель чашки для образца (черный) 5 шт.	○	
AX-SV-57	Штатив для чашек (для чашек ёмкостью 2 мл) 2 шт.	○	
AX-SV-58	Чашка для образца (2мл, с колпачком) 100 шт.	○	
AX-SV-59	Стеклянная чашка для образца (2мл) 5 шт. Штатив для чашек (для чашек ёмкостью 2 мл) 1 шт.	○	
AD-8121B	Компактный принтер	○	○
AD-1682	Аккумуляторная батарея	○	○

AX-SV-33 Чашка для образца

- Аксессуар AX-SV-33 включает в себя:

Чашку для образца (ёмкость 45мл) 10шт.
(Поликарбонатная, рабочая температура: max 120°C)

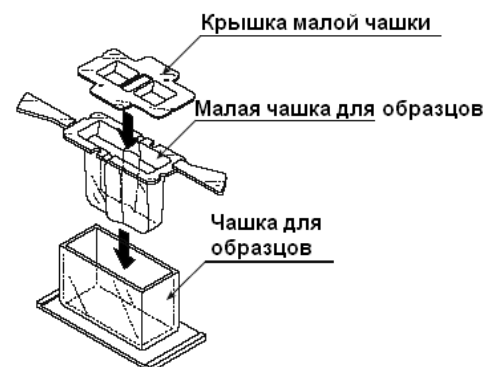


AX-SV-34 Малая чашка для образца (10мл)

- Используется при измерении образца молельного объёма.

- Аксессуар AX-SV-34 включает в себя:

Малую чашку для образца (10мл) 10шт.
Крышку для чашки 10шт.
Чашку для образца 1шт.
(Всё: поликарбонат, рабочая температура: max 120°C)



AX-SV-35 Стеклянная чашка для образца (≈13мл)

- Используется при измерении органических растворов.

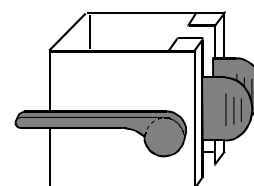
- Аксессуар AX-SV-35 включает в себя:

Стеклянную чашку для образца (≈13мл) 1шт.
(Стекло Pyrex®, рабочая температура: max 230°C)
Держатель чашки (нержавеющая сталь) 1шт.
Чашку для образца 1шт.
(Поликарбонат, рабочая температура: max 120°C)



AX-SV-36 Ограничитель

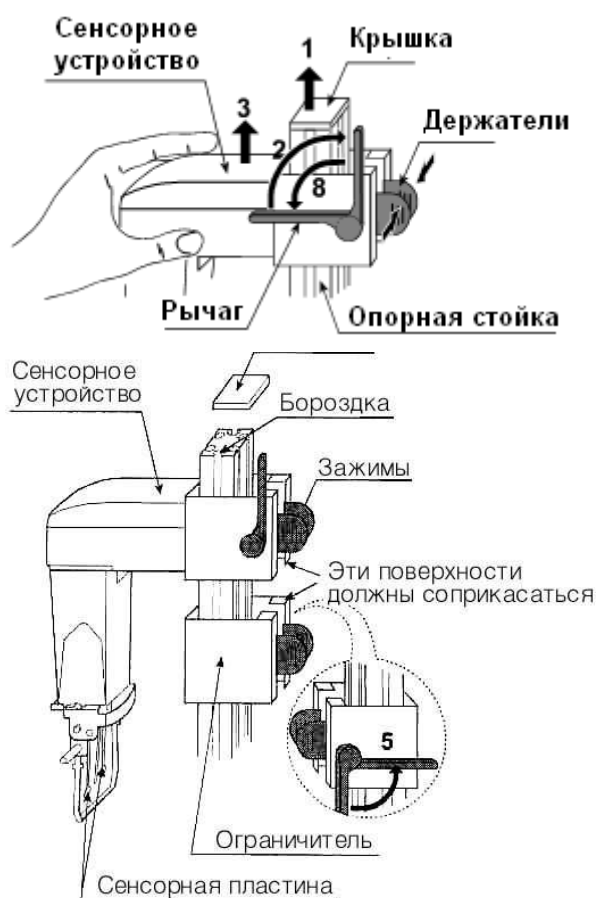
- Используется для фиксации положения сенсорного устройства и сенсорных пластин таким образом, чтобы при многократном повторении теста исключить необходимость регулирования их положения относительно поверхности образца. Ниже показано, как



установить ограничитель.

Как установить ограничитель:

- 1 Снимите колпачок стойки прибора.
- 2 Поднимите рычаг таким образом, чтобы можно было снять сенсорное устройство.
- 3 Сжав зажимы, поднимите и снимите сенсорное устройство.
- 4 Сжав зажимы ограничителя, установите его. При этом рычаг должен находиться на стойке прибора слева, если смотреть на нее спереди. Убедитесь, что направляющая, находящаяся на внутренней стенке ограничителя, попала в бороздку, имеющуюся на стойке.
- 5 Установите ограничитель на нужную высоту. Поднимите рычаг, чтобы закрепить ограничитель.
- 6 Сжимая зажимы, установите на стойку сенсорное устройство.
- 7 Опускайте сенсорное устройство до тех пор, пока оно не соприкоснется с ограничителем.
- 8 Опустите рычаг, чтобы закрепить сенсорные пластины.
- 9 Установите колпачок стойки.



АХ-SV-37 Комплект водяной рубашки

- Используется вместе с термостатом – кюветой, поддерживающей на постоянном уровне температуру циркулирующего теплоносителя (термостат приобретается отдельно). Комплект водяной рубашки предназначен для поддержания постоянной температуры образца или для измерения вязкости при одновременном изменении температуры образца.
- Может также использоваться стеклянная чашка для образца (приобретается отдельно).
- Комплект АХ-SV-37 включает в себя:

Водяную рубашку 1 шт.

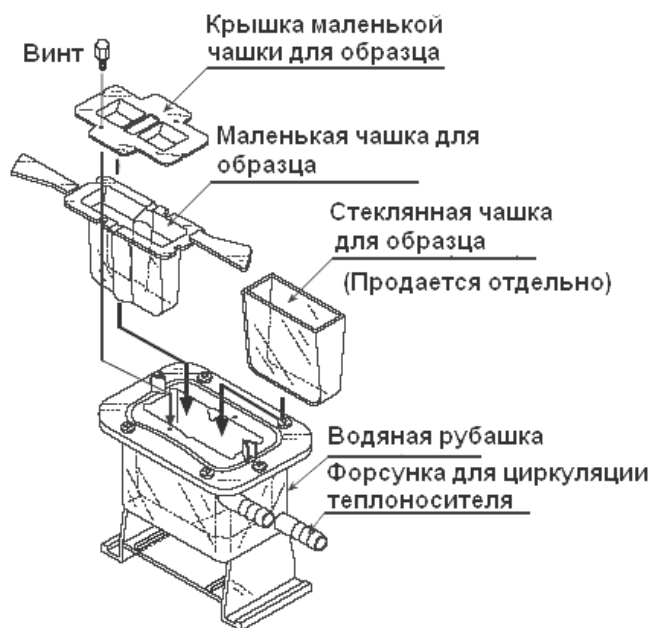
(Основной корпус: поликарбонат; герметик: силиконовая резина; шайба: нейлон)

Малая чашка для образца 4 шт.

(Поликарбонат; рабочая температура: max 120°C)

Крышка для малой чашки 4 шт.

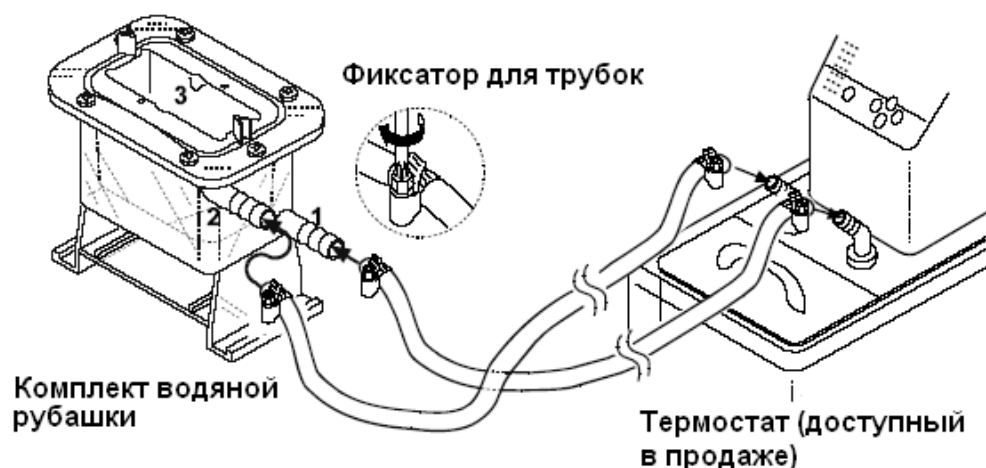
(Поликарбонат; рабочая температура: max 120°C)



4 шт.

4 шт.

(Винт: полицеталь; шайба: нейлон)



- Спецификация: Форсунка для циркуляции теплоносителя: Внешний диаметр – 10.5 мм
Рекомендуемый рукав: силиконовая трубка, внутренний диаметр 8 мм
- Из соображений безопасности рекомендуется применять фиксатор для трубок (приобретается отдельно; размер зажима 11-20мм). Фиксатор предназначен для безопасного прикрепления рукава к форсунке.
- При использовании водяной рубашки убедитесь, что к ней не приложено никакого внутреннего давления, вызванного перегибом или блокированием трубок. Давление, приложенное к водяной рубашке, может вызвать ее повреждение.
- Если на дне водной рубашки установлен смеситель, вязкость образца может быть измерена непосредственно во время смешивания. Максимальное значение вязкости, которое может быть измерено, равно 1000 мПа·с. (только для SV-10A).

Смеситель: VARIOMAG MICRO, производство H+P Labortechnik AG
Используйте ротор размером 6мм (длина) x 4 мм (диаметр).

AX-SV-38 Стекланный контейнер

- Используется для хранения образцовых жидкостей.

Контейнер можно использовать для измерения вязкости хранящейся в нём жидкости.

- Аксессуар AX-SV-38 включает в себя:

Стекланный контейнер (ёмкость ≈ 50мл)	10шт.
(Боросиликатное стекло, рабочая температура: max 180°C)	
Крышка контейнера	10шт.
(Полиэтилен, рабочая температура: max 80°C)	



AX-SV-39 Пластиковый контейнер

- Используется для хранения образцовых жидкостей.

Контейнер можно использовать для измерения вязкости хранящейся в нём жидкости.

- Аксессуар AX-SV-39 включает в себя:

Пластиковый контейнер (ёмкость ≈ 50мл)	10шт.
(Полипропилен, рабочая температура: max 80°C)	
Крышка контейнера	10шт.



(Полиэтилен, рабочая температура: max 80°C)

AX-SV-51 Комплект стойки

- Используется для закрепления сенсорного устройства при измерении вязкости образца.

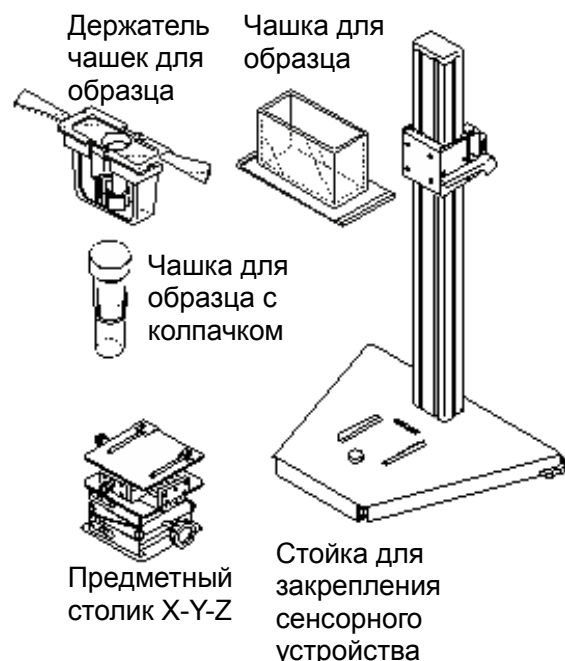
- Аксессуар AX-SV-51 включает в себя:

Стойка для закрепления сенсорного устройства 1 шт.
Предметный столик X-Y-Z 1 шт.

- Используется при измерении маленького образц (2мл) (только для SV-1A) 1 шт.

- Аксессуар включает в себя:

Чашку для образца (ёмкость 2мл) 1 шт.
Держатель чашки для образца 1 шт.
Чашку для образца (ёмкость 45мл) 1 шт.
(Поликарбонат; рабочая температура: max 120°C)
Колпачок 1 шт.
(Полипропилен, рабочая температура: max 80°C)



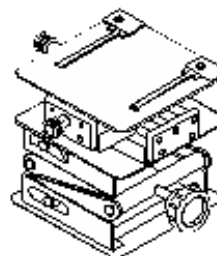
AX-SV-52 Предметный столик

- Используется для правильной установки чашки для образца (регулируется в 3-х направлениях).

- Аксессуар AX-SV-52 включает в себя:

Предметный столик X-Y-Z 1 шт.

Предметный столик X-Y-Z

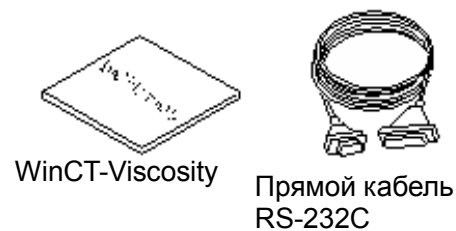


AX-SV-53-EX Комплект программного обеспечения

- Используется для передачи и обработки данных измерения вязкости с помощью персонального компьютера.

- Аксессуар AX-SV-53EX включает в себя:

WinCT-Viscosity 1 шт.
Прямой кабель RS-232C 1 шт.
Последовательный USB конвертер 1 шт.



Серийный USB конвертер

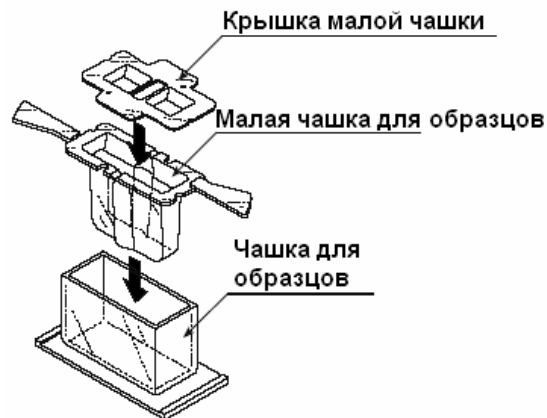


AX-SV-54 Комплект чашек (10мл/13мл/ 45мл)

- Используется при измерении маленького образца.

- Аксессуар AX-SV-54 включает в себя:

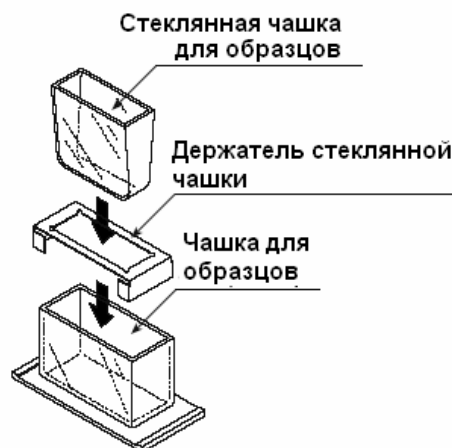
Чашку для образца (45мл)	5 шт.
Малую чашку для образца (10мл)	5 шт.
Крышку для малой чашки	5 шт.
(Всё: поликарбонат, рабочая температура: max 120°C)	



- Используется при измерении органических растворов.

Стеклянная чашка для образца
(ёмкость: ≈13мл) 2 шт.
(Стекло Pyrex®, рабочая температура: max 230°C)

Держатель стеклянной чашки
(нержавеющая сталь) 1 шт.

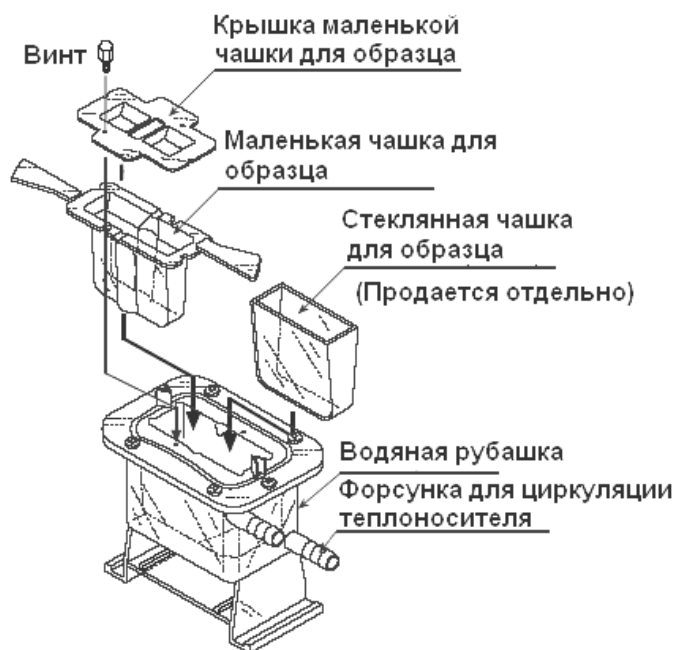


• Водяная рубашка

Используется вместе с термостатом – кюветой, поддерживающей на постоянном уровне температуру циркулирующего теплоносителя (термостат приобретается отдельно). Комплект водяной рубашки предназначен для поддержания постоянной температуры образца или для измерения вязкости при одновременном изменении температуры образца-

Аксессуар включает в себя:

Водяную рубашку 1 шт.
(Основной корпус: поликарбонат;
герметик: силиконовая резина; шайба: нейлон)



Только для SV-1A

AX-SV-55 Комплект чашек (2мл)

- Используется при измерении маленького образца (2мл).

- Аксессуар AX-SV-54 включает в себя:

Чашку для образца (45мл)	5 шт.
Чашку для образца (2мл)	10 шт.
Держатель малой чашки	5 шт.
(Всё: поликарбонат, рабочая температура: max 120°C)	
Колпачок	1 шт.
(Полипропилен, рабочая температура: max 80°C)	

- Используется при измерении органических растворов.

Стеклообразная чашка для образца (ёмкость: 2мл)	10 шт.
(Боросиликатное стекло, рабочая температура: max 180°C)	
Штатив для чашек	1 шт.

• Водяная рубашка

Используется вместе с термостатом – кюветой, поддерживающей на постоянном уровне температуру циркулирующего теплоносителя (термостат приобретается отдельно). Комплект водяной рубашки предназначен для поддержания постоянной температуры образца или для измерения вязкости при одновременном изменении температуры образца-

Аксессуар включает в себя:

Водяную рубашку	1 шт.
(Основной корпус: поликарбонат; герметик: силиконовая резина; шайба: нейлон).	

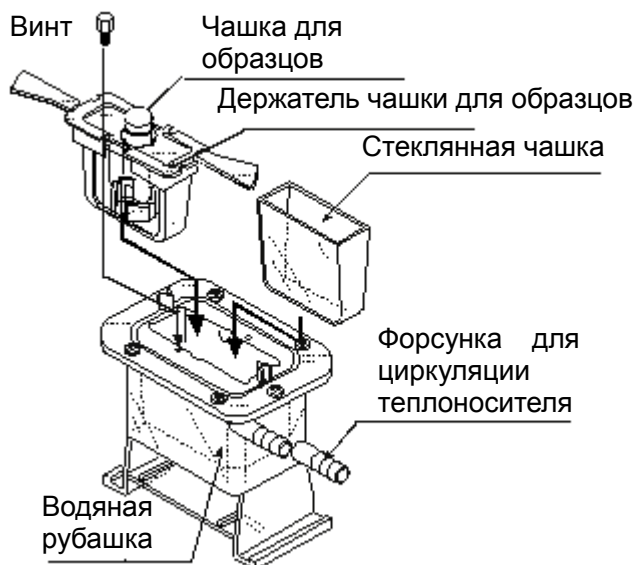
AX-SV-56-1 Держатель чашки для образца (прозрачный, для чашки 2мл)

AX-SV-56-2 Держатель чашки для образца (черный, для чашки 2мл)

- Используется для закрепления чашки во время измерений (только для модели SV-1A).

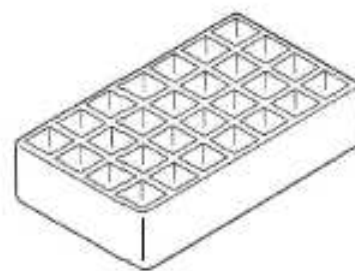
- Аксессуар включает в себя:

Держатель чашки для образца	5 шт.
Чашку для образца (45мл)	5 шт.
(Всё: поликарбонат, рабочая температура: max 120°C)	



AX-SV-57 Штатив для чашек (ёмкостью 2мл)

- Используется для установки чашек ёмкостью 2 мл (только для модели SV-1A).
- Аксессуар AX-SV-57 включает в себя:
Штатив для чашек 2 шт.



AX-SV-58 Чашка для образца (2мл)

- Используется при изерении небольших образцов (только для модели SV-1A). Чашка зеленого цвета.
- Аксессуар AX-SV-58 включает в себя:
Чашку для образца (2мл) 100 шт.
(Поликарбонат, рабочая температура: мах 120°C)
Колпачок 100 шт.
(Полипропилен, рабочая температура: мах 80°C)

Штатив для чашек

Чашка для образца (с колпачком)

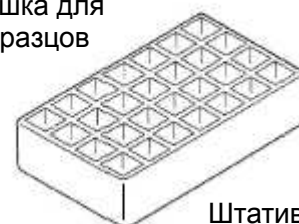


AX-SV-59 Стеклянная чашка для образца (2мл)

- Используется при изерении небольших образцов (только для модели SV-1A).
- Аксессуар AX-SV-59 включает в себя:
Стеклянную чашку для образца (2мл) 5 шт.
(Боросиликатное стекло, рабочая температура: мах 180°C)
Штатив для чашек 1 шт.



Стеклянная чашка для образцов



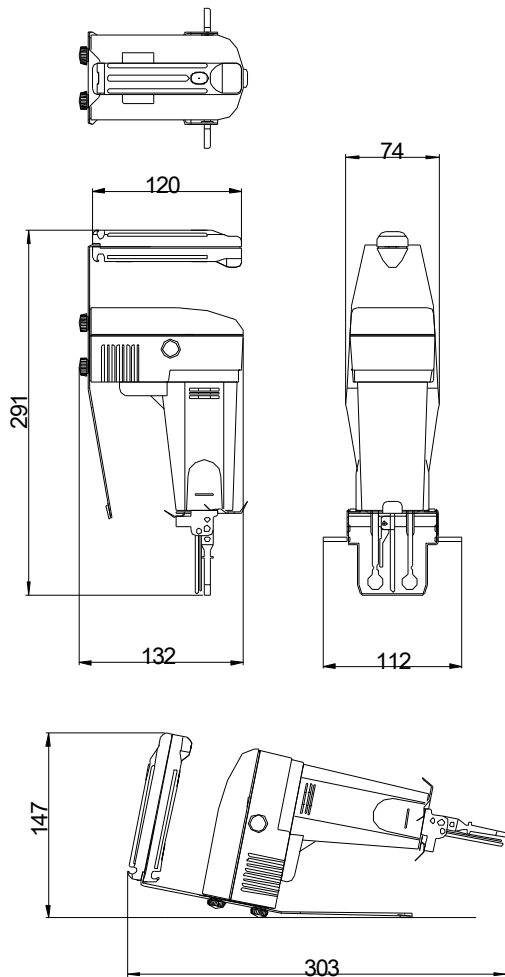
Штатив для чашек

22. Габаритные размеры

SV-A

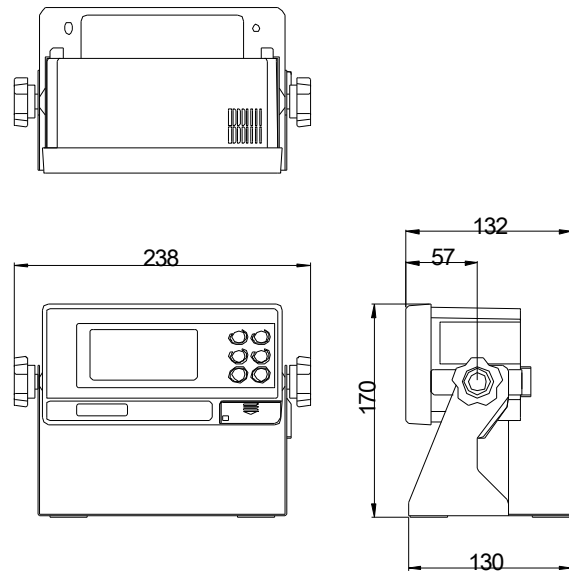
Устройство сенсора (с ручьякой*)

* габаритные размеры для серии SV-A
с установленной ручьякой:



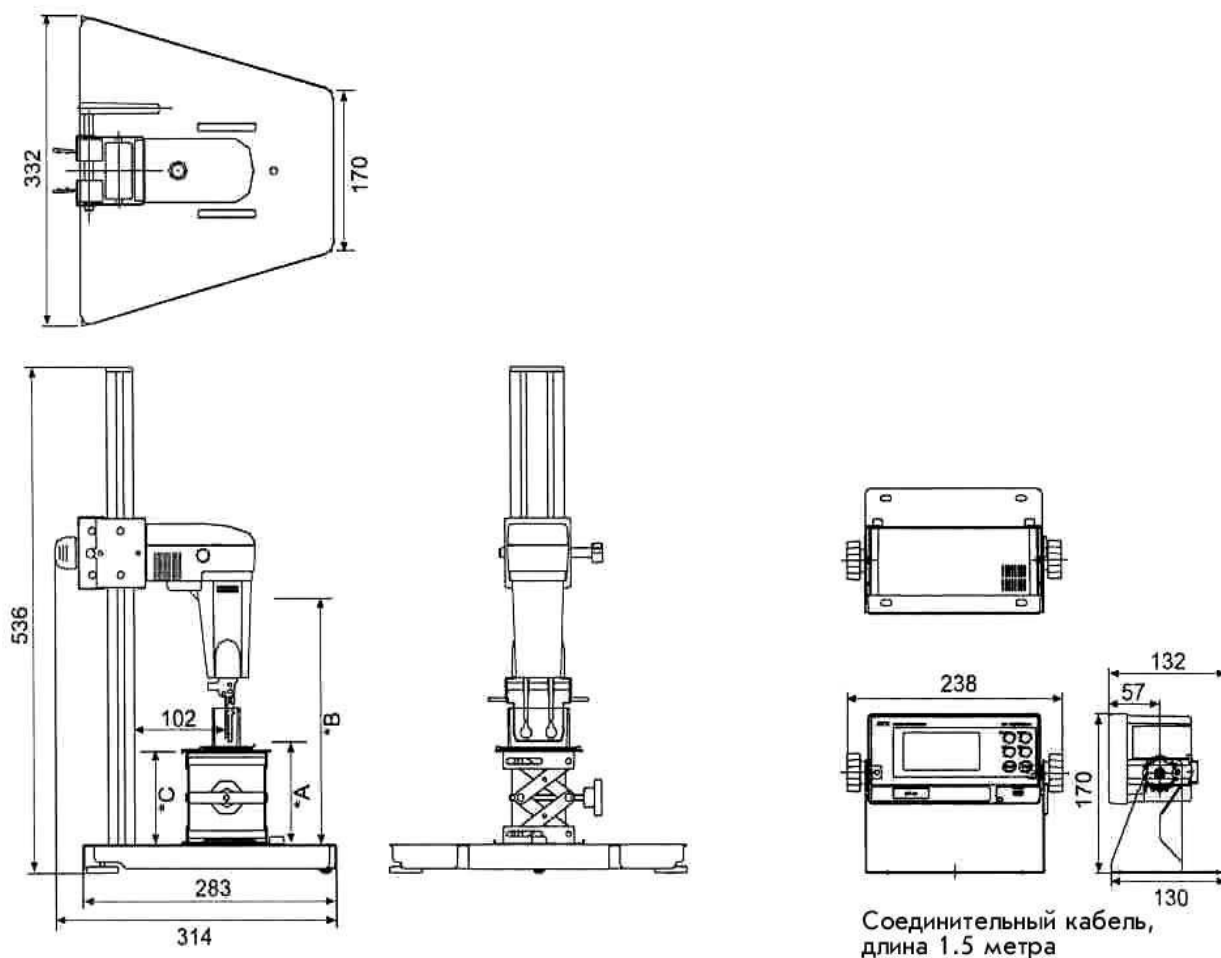
Единица измерения: мм

Дисплей (для всех моделей)



Соединительный кабель 1.5 м

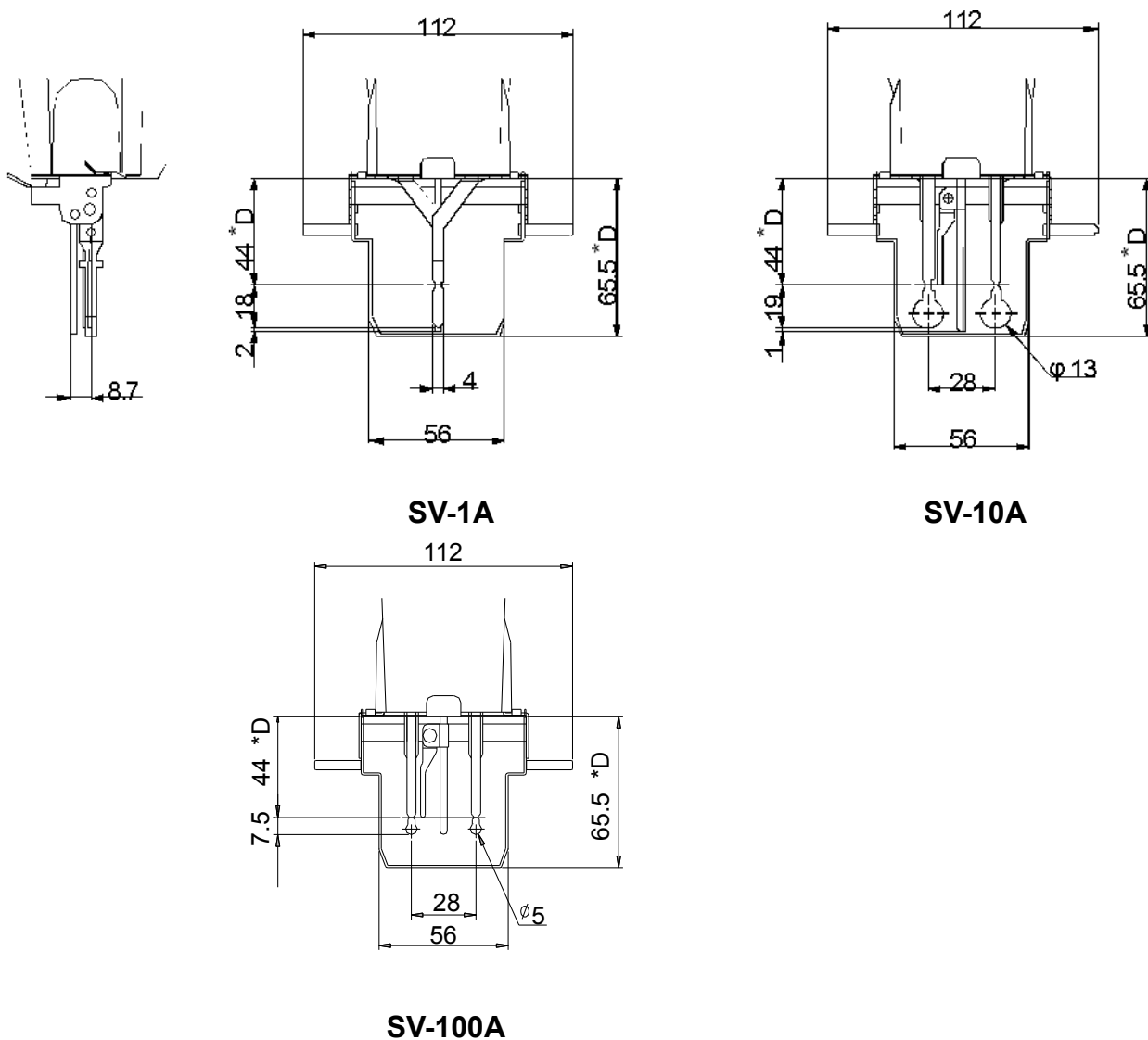
SV-1A / SV-10A / SV-100A на стойке:



- * A= Наиболее низкое положение сенсорных пластин 3.5 мм
(С использованием протектора, без столика)
- * B= Наиболее высокое положение сенсорных пластин 268 мм
- * C= Высота столика: 54-140 мм

Ед. измерения: мм

Подробные изображения сенсорного устройства



*D=расстояние от защитной крышки сенсора

Единица измерения: мм



ФЕДЕРАЛЬНОЕ АГЕНТСТВО
ПО ТЕХНИЧЕСКОМУ РЕГУЛИРОВАНИЮ И МЕТРОЛОГИИ

СВИДЕТЕЛЬСТВО

об утверждении типа средств измерений

JP.C.31.010.A № 37496

Срок действия до 15 сентября 2019 г.

НАИМЕНОВАНИЕ ТИПА СРЕДСТВ ИЗМЕРЕНИЙ
Вибровискозиметры SV-100, SV-100A

ИЗГОТОВИТЕЛЬ
Фирма "A&D Company, Limited", Япония

РЕГИСТРАЦИОННЫЙ № 42006-09

ДОКУМЕНТ НА ПОВЕРКУ
МП 42006-09

ИНТЕРВАЛ МЕЖДУ ПОВЕРКАМИ 1 год

Свидетельство об утверждении типа продлено приказом Федерального агентства по техническому регулированию и метрологии от **15 сентября 2014 г. № 1336**

Описание типа средств измерений является обязательным приложением к настоящему свидетельству.

Заместитель Руководителя
Федерального агентства

Ф.В.Бульгин



..... 2014 г.

Серия СИ

№ 016897

ОПИСАНИЕ ТИПА СРЕДСТВА ИЗМЕРЕНИЙ

Вибровискозиметры SV-100, SV-100A

Назначение средства измерений

Вибровискозиметры SV-100, SV-100A предназначены для измерения произведения динамической вязкости на плотность различных жидких сред.

Описание средства измерений

Принцип действия вибровискозиметров SV-100, SV-100A основан на зависимости мощности, которая затрачивается на возбуждение вибрации двух тонких сенсорных пластин с частотой 30 Гц и постоянной амплитудой около 1-мм, от произведения динамической вязкости на плотность жидкости. Указанный принцип, реализованный в приборе, позволяет проводить измерения во всем диапазоне без замены сенсорных пластин.

Вибровискозиметры SV-100, SV-100A состоят из измерительного блока и блока управления с цифровым дисплеем. В приборе установлен температурный датчик, обеспечивающий измерение температуры исследуемой жидкости. Для подключения вибровискозиметра к персональному компьютеру или принтеру используется стандартный интерфейсный кабель RS-232 C. В модификациях с буквой А предусмотрена ручка для проведения измерений в производственных условиях.

Программное обеспечение

Вибровискозиметры SV-100, SV-100A оснащены специально разработанным встроенным программным обеспечением. Программа запускается автоматически при включении вибровискозиметра.

WinCT-Viscosity – это программа для автоматического отображения результатов измерения вязкости и температуры в реальном времени, передачи данных с прибора на ПК и вывода графиков зависимости в необходимом формате. Программа позволяет не только наглядно наблюдать процесс измерения в графическом виде, но и сохранить результаты в формате «CSV» для последующего анализа вязкости образца.

Идентификационные данные программного обеспечения вибровискозиметров SV-100, SV-100A приведено в таблицах 1 и 2.

Таблица 1. Идентификационные данные встроенного программного обеспечения вибровискозиметров SV-100, SV-100A

Наименование программного обеспечения	Идентификационное наименование программного обеспечения	Номер версии (идентификационный номер) программного обеспечения	Цифровой идентификатор программного обеспечения (контрольная сумма исполняемого кода)	Алгоритм вычисления цифрового идентификатора программного обеспечения
SV	100	3.XX.X	нет	нет
	100A	3.XX.X		

Таблица 2. Идентификационные данные дополнительного программного обеспечения вибровискозиметров SV-100, SV-100A.

Наименование программного обеспечения	Идентификационное наименование программного обеспечения	Номер версии (идентификационный номер) программного обеспечения	Цифровой идентификатор программного обеспечения (контрольная сумма исполняемого кода)	Алгоритм вычисления цифрового идентификатора программного обеспечения
AND	WinCT-Viscosity	1.XX	нет	нет

Уровень защиты программного обеспечения от непреднамеренных и преднамеренных изменений «С» по МИ 3286-2010.



Рисунок 1 - Общий вид вибровискозиметров SV-100, SV-100A.

Метрологические и технические характеристики

Метрологические и технические характеристики вибровискозиметров SV-100, SV-100A приведены в таблице 3.

Таблица 3 Метрологические и технические характеристики

Наименование характеристики	SV-100, SV-100A
1	2
1 Диапазон измерений произведения динамической вязкости на плотность, Па·с · г/см ³	от 1 до 100
2 Пределы допускаемой относительной погрешности при измерении произведения динамической вязкости на плотность, %	±5
3 Повторяемость результатов измерений произведения динамической вязкости на плотность, % не более	1
4 Диапазон показаний температуры, °С	от 0 до 160

Продолжение таблицы 3

1	2
5 Диапазон измерения температуры, °С	от 0 до 100
6 Пределы допускаемой абсолютной погрешности измерения температуры, °С: - в диапазоне от 0 до 19,9°С; - в диапазоне от 20 до 29,9°С; - в диапазоне от 30 до 99,9°С;	±1 ±0,5 ±2
7 Диапазон рабочих температур, °С	от 10 до 40
8 Частота вибрации сенсорных пластин, Гц	30
9 Габаритные размеры, мм, не более -измерительного блока -блока управления	332x314x536 238x132x170
10 Масса, кг, не более -измерительного блока -блока управления	5 1,3
11 Потребляемая мощность, В·А	14
12 Напряжение питания, В	220 ⁻³³ ₊₂₂

Знак утверждения типа

наносится типографским способом на титульный лист руководства по эксплуатации. На корпусе вибровискозиметров знак наносится фотометрическим методом или путем наклейки.

Комплектность средства измерений

Комплект поставки определяется заказчиком и отражается в спецификации.

Основной комплект поставки включает:

Основной комплект поставки включает:

Наименование	Количество, шт.	
	SV-100	SV-100A
Вибровискозиметр	1	1
Руководство по эксплуатации на русском языке	1	1
Сетевой адаптер	1	1
Соединительный кабель 1,5 м	1	1
Кейс для переноски	-	1
Комплект программного обеспечение WinCT-Viscosity CD, кабель RS-232C	1	-
Комплект программного обеспечение WinCT-Viscosity CD, кабель RS-232C, USB конвертор	-	1

Чашка для образца (емкость 45 мл)	4	-
Комплект чашек Чашка для образца (45 мл) 5 шт. Чашка для образца (10 мл) 5 шт. Крышка для малой чашки 5 шт. Стеклоанная чашка для образца (емкость: 13 мл) 2 шт. Держатель стекляннoй чашки 1 шт. Водяная рубашка 1 шт.	-	1
Комплект чашек Чашка для образца (45 мл) 5 шт. Чашка для образца (2 мл, с колпачком) 10 шт. Стеклоанная чашка для образца (2 мл) 10 шт. Держатель чашки (для чашки емкостью 2 мл) 5 шт. Штатив для чашек (емкостью 2 мл) 1 шт. Водяная рубашка 1 шт.	-	1

Поверка

осуществляется по документу МП 42006-09 «Вибровискозиметры SV-100, SV-100А. Методика поверки», утвержденному 23 сентября 2009 г. ФБУ «Ростест-Москва» и являющемуся приложением к руководству по эксплуатации.

Основные средства поверки:

- государственные стандартные образцы вязкости типа РЭВ (ГСО 8600-2004...8606-2004) или градуировочные жидкости по МИ 1289-86;
- водяной термостат с погрешностью поддержания температуры $\pm 0,1$ °С;
- термометр стекляннoй с диапазоном (18,6...21,4) °С и ценой деления 0,05 °С;
- термометр стекляннoй с диапазоном (0...50)°С и ценой деления 0,1°С.

Сведения о методиках (методах) измерений

Методики измерений приведены в руководстве по эксплуатации.

Нормативные и технические документы, устанавливающие требования к вибровискозиметрам SV-100, SV-100А

ГОСТ 29226-91 «Вискозиметры жидкостей. Общие технические требования и методы испытаний».

Техническая документация фирмы-изготовителя.

Рекомендации по областям применения в сфере государственного регулирования обеспечения единства измерений

- при выполнении работ по оценке соответствия продукции и иных объектов обязательным требованиям в соответствии с законодательством Российской Федерации о техническом регулировании.

Изготовитель

A&D Company Limited, Япония
Адрес: 3-23-14 Higashi-Ikebukuro, Toshima-ku, Tokyo 170-0013 Japan.
Tel. 81-3-5391-6132 Fax: 81-3-5391-6148

Заявитель

ООО «ЭЙ энд ДИ РУС», г. Москва
Адрес: 121357, г. Москва, ул. Верейская, д.17
Телефон: +7(495)937-33-44
факс: +7(495) 937-55-66

Испытательный центр

Государственный центр испытаний средств измерений Федеральное бюджетное учреждение «Государственный региональный центр стандартизации, метрологии и испытаний в Москве» (ГЦИ СИ ФБУ «РОСТЕСТ-МОСКВА»)


117418, г. Москва, Нахимовский проспект, д. 31

<http://www.rostest.ru>

тел. (495) 544-00-00

Аттестат аккредитации ГЦИ СИ ФБУ «Ростест-Москва» по проведению испытаний средств измерений в целях утверждения типа № 30010-10 от 15.03.2010 г.

Заместитель Руководителя Федерального агентства по техническому регулированию и метрологии


Ф.В. Бульгин
М.п.  25 09 2014 г.





ФЕДЕРАЛЬНОЕ АГЕНТСТВО
ПО ТЕХНИЧЕСКОМУ РЕГУЛИРОВАНИЮ И МЕТРОЛОГИИ

СВИДЕТЕЛЬСТВО

об утверждении типа средств измерений

JP.C.31.010.A № 33294

Срок действия до 11 июля 2018 г.

НАИМЕНОВАНИЕ ТИПА СРЕДСТВ ИЗМЕРЕНИЙ
Вибровискозиметры SV-10, SV-10A, SV-1A

ИЗГОТОВИТЕЛЬ
A&D Company Limited, Япония

РЕГИСТРАЦИОННЫЙ № 26689-08

ДОКУМЕНТ НА ПОВЕРКУ
Приложение к Руководству по эксплуатации

ИНТЕРВАЛ МЕЖДУ ПОВЕРКАМИ 1 год

Тип средств измерений утвержден приказом Федерального агентства по техническому регулированию и метрологии от **11 июля 2013 г. № 796**

Описание типа средств измерений является обязательным приложением к настоящему свидетельству.

Заместитель Руководителя
Федерального агентства


Ф.В.Булыгин

..... 2013 г.

Серия СИ

№ 010681

ОПИСАНИЕ ТИПА СРЕДСТВА ИЗМЕРЕНИЙ

Вибровискозиметры SV-10, SV-10A, SV-1A

Назначение средства измерений

Вибровискозиметры SV-10, SV-10A, SV-1A предназначены для измерения произведения динамической вязкости на плотность различных жидких сред.

Описание средства измерений

Принцип действия вибровискозиметров SV-10, SV-10A, SV-1A основан на зависимости мощности, которая затрачивается на возбуждения вибрации двух тонких сенсорных пластин с частотой 30Гц и постоянной амплитудой около 1 мм от произведения динамической вязкости на плотность жидкости. Указанный принцип, реализованный в приборе, позволяет проводить измерения во всем диапазоне без замены сенсорных пластин.

Вибровискозиметры SV-10, SV-10A, SV-1A состоят из измерительного блока и блока управления с цифровым дисплеем. В приборе установлен температурный датчик, обеспечивающий измерение температуры исследуемой жидкости. Для подключения вибровискозиметра к персональному компьютеру используется стандартный интерфейсный кабель RS-232 C. В модификациях с буквой А предусмотрена ручка для проведения измерений в производственных условиях.

Программное обеспечение

Вибровискозиметры SV-10, SV-10A, SV-1A оснащены специально разработанным встроенным программным обеспечением. Программа запускается автоматически при включении вибровискозиметра.

WinCT-Viscosity – это программа для автоматического отображения результатов измерения вязкости и температуры в реальном времени, передачи данных с прибора на ПК и вывода графиков зависимости в необходимом формате. Программа позволяет не только наглядно наблюдать процесс измерения в графическом виде, но и сохранить результаты в формате «CSV» для последующего анализа вязкости образца.

Идентификационные данные программного обеспечения вибровискозиметров SV-10, SV-10A, SV-1A приведено в таблицах 1 и 2.

Таблица 1. Идентификационные данные встроенного программного обеспечения вибровискозиметров SV-10, SV-10A, SV-1A

Наименование программного обеспечения	Идентификационное наименование программного обеспечения	Номер версии (идентификационный номер) программного обеспечения	Цифровой идентификатор программного обеспечения (контрольная сумма исполняемого кода)	Алгоритм вычисления цифрового идентификатора программного обеспечения
SV	10	3.XX.X	нет	нет
	10A	3.XX.X		
	1A	3.XX.X		

Таблица 2. Идентификационные данные дополнительного программного обеспечения вибровискозиметров SV-10, SV-10A, SV-1A

Наименование программного обеспечения	Идентификационное наименование программного обеспечения	Номер версии (идентификационный номер) программного обеспечения	Цифровой идентификатор программного обеспечения (контрольная сумма исполняемого кода)	Алгоритм вычисления цифрового идентификатора программного обеспечения
AND	WinCT-Viscosity	1.XX	нет	нет

Уровень защиты программного обеспечения от непреднамеренных и преднамеренных изменений «С» по МИ 3286-2010.

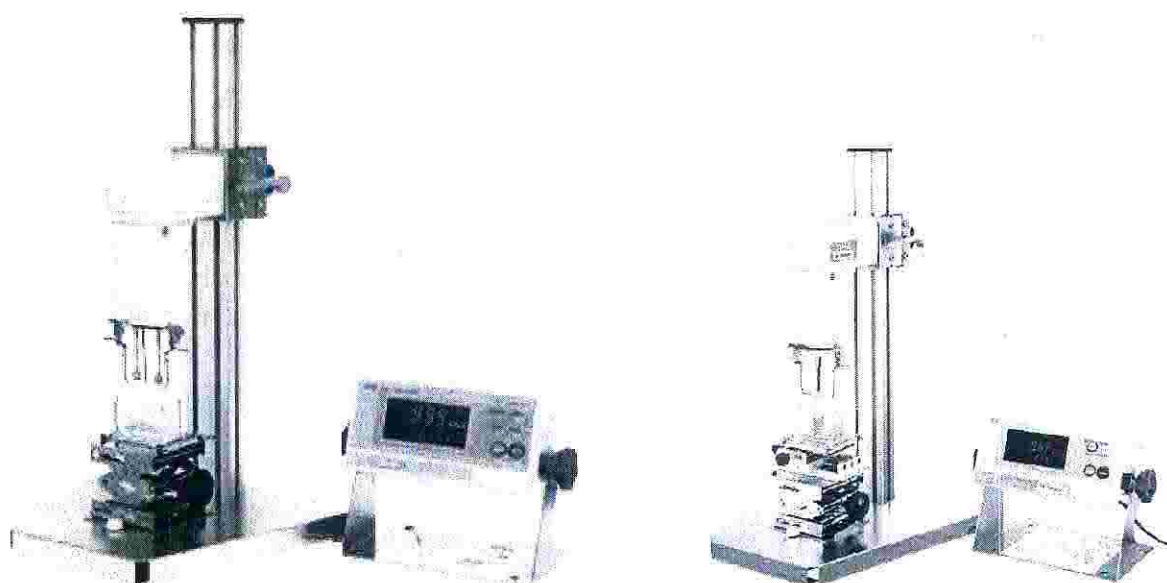


Рис. 1 Общий вид вибровискозиметров SV-10, SV-10A, SV-1A.

Метрологические и технические характеристики

Метрологические и технические характеристики вибровискозиметров SV-10, SV-10A, SV-1A приведены в таблице 3.

Таблица 3 Метрологические и технические характеристики

Наименование характеристики	SV-1A	SV-10, SV-10A
1	2	3
1. Диапазон измерений произведения динамической вязкости на плотность, мПа·с·г/см ³	от 0,3 до 1000	от 0,3 до 10000
2. Пределы допускаемой относительной погрешности вискозиметра, %	±5*	±3**
3. Повторяемость результатов измерений, %, не более	1	1

Продолжение таблицы 3

1	2	3
4. Диапазон измерения температуры, °С	от 0 до 160	
5. Пределы допускаемой абсолютной погрешности измерения температуры, °С: - в диапазоне от 0 до 19,9°С; - в диапазоне от 20 до 29,9°С; - в диапазоне от 30 до 99,9°С; - в диапазоне от 100 до 160°С;	±1 ±0,5 ±2 ±4	
6. Диапазон рабочих температур, °С	от 10 до 40	
7. Габаритные размеры, мм - измерительного блока; - блока управления; - на стойке	112×132×291 238×132×170 332×314×536	
8. Масса, кг, не более - измерительного блока; - блока управления.	0,8 1,3	
9. Потребляемая мощность, В·А, не более	14	
10. Напряжение питания, В	220 ₊₂₂ ⁻³³	

* Предел допускаемой относительной погрешности вискозиметра SV-1A обеспечивается при разбивке диапазона измерений на два поддиапазона 0,3-100 мПа·с·г/см³ и 100-1000 мПа·с·г/см³ и калибровкой в соответствующем поддиапазоне по требованию потребителя. При сдаче прибора на поверку уведомляйте поверяющую организацию о поверке в нужном поддиапазоне. По умолчанию при первичной поверке калибровка прибора осуществляется в поддиапазоне 0,3-100 мПа·с·г/см³.

** Предел допускаемой относительной погрешности вискозиметра SV-10 и SV-10A обеспечивается при разбивке диапазона измерений на два поддиапазона 0,3-1000 мПа·с·г/см³ и 1000-10000 мПа·с·г/см³ и калибровкой в соответствующем поддиапазоне по требованию потребителя. При сдаче прибора на поверку уведомляйте поверяющую организацию о поверке в нужном поддиапазоне. По умолчанию при первичной поверке калибровка прибора осуществляется в поддиапазоне 0,3-1000 мПа·с·г/см³.

Знак утверждения типа

Знак утверждения типа наносится типографским способом на титульный лист руководства по эксплуатации. На корпусе вибровискозиметров знак наносится фотометрическим методом или путем наклейки.

Комплектность средства измерений

Комплект поставки определяется заказчиком и отражается в спецификации.

Основной комплект поставки включает:

Наименование	Количество, шт		
	SV-10	SV-1A	SV-10A
Вибровискозиметр	1	1	1
Руководство по эксплуатации на русском языке	1	1	1
Сетевой адаптор	1	1	1

Соединительный кабель 1,5 м	1	1	1
Кейс для переноски	-	1	1
Комплект программного обеспечения WinCT-Viscosity CD, кабель RS-232C	1	-	-
Комплект программного обеспечения WinCT-Viscosity CD, кабель RS-232C, USB конвертор	-	1	1
Чашка для образца (емкость 45 мл)	4	-	-
Комплект чашек: - Чашка для образца (45 мл) 5 шт. - Чашка для образца (10 мл) 5 шт. - Крышка для малой чашки 5 шт. - Стеклянная чашка для образца (13 мл) 2 шт. - Держатель стеклянной чашки 1 шт. - Водяная рубашка 1 шт.	1	-	1
Комплект чашек: - Чашка для образца (45 мл) 5 шт. - Чашка для образца (2 мл, с колпачком) 10 шт. - Стеклянная чашка для образца (2 мл) 10 шт. - Держатель чашки (для чашки емкостью 2 мл.) 5 шт. - Штатив для чашек (емкостью 2 мл) 1 шт. - Водяная рубашка 1 шт.	-	1	-

Поверка

осуществляется по методике поверки МП РТ «Вибровискозиметры SV-10, SV-10А, SV-1А. Методика поверки», утвержденной 04 августа 2008 г. ФГУ «Ростест-Москва» и являющейся приложением к руководству по эксплуатации.

Основные средства поверки:

- государственные стандартные образцы вязкости или градуировочные жидкости, приготовленные и аттестованные по МИ 1289-86;
- водяной термостат с погрешностью поддержания температуры $\pm 0,1^{\circ}\text{C}$;
- термометр стеклянный с диапазоном измерения (18,6...21,4) $^{\circ}\text{C}$, ц.д. 0,05 $^{\circ}\text{C}$;
- термометр стеклянный с диапазоном измерения (0...50) $^{\circ}\text{C}$, ц.д. 0,1 $^{\circ}\text{C}$.

Сведения о методиках (методах) измерений

Методики измерений приведены в руководстве по эксплуатации.

Нормативные и технические документы, устанавливающие требования к вибровискозиметрам SV-10, SV-10А, SV-1А

ГОСТ 29226-91 «Вискозиметры жидкостей. Общие технические требования и методы испытаний».

Рекомендации по областям применения в сфере государственного регулирования обеспечения единства измерений

Выполнение работ по оценке соответствия промышленной продукции и других видов, а также иных объектов установленным законодательством Российской Федерации обязательным требованиям.

Изготовитель

A&D Company Limited, Япония
Адрес: 3-23-14 Higashi-Ikebukuro, Toshima-ku, Tokyo 170-0013 Japan.
Tel. 81-3-5391-6132 Fax: 81-3-5391-6148

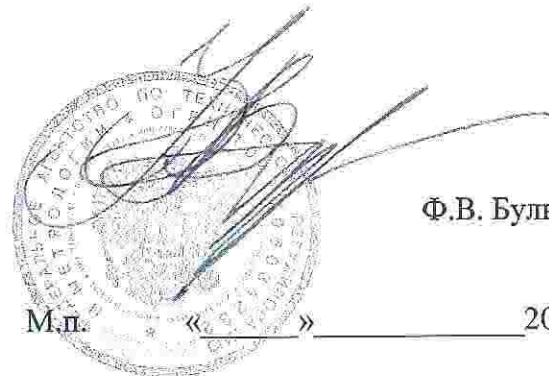
Заявитель

ООО «ЭЙ энд ДИ РУС», г. Москва
Адрес: 121357, г. Москва, ул. Верейская, д.17
Телефон: +7(495)937-33-44
факс: +7(495) 937-55-66

Испытательный центр

ФЕДЕРАЛЬНОЕ БЮДЖЕТНОЕ УЧРЕЖДЕНИЕ
«ГОСУДАРСТВЕННЫЙ РЕГИОНАЛЬНЫЙ ЦЕНТР
СТАНДАРТИЗАЦИИ, МЕТРОЛОГИИ И ИСПЫТАНИЙ В Г. МОСКВЕ»
(ФБУ «РОСТЕСТ-МОСКВА»)
Регистрационный номер 30010-10 от 15.03.2010 г.,
117418, г. Москва, Нахимовский проспект, д. 31
<http://www.rostest.ru>
тел. (495) 544-00-00

Заместитель
Руководителя Федерального
агентства по техническому
регулированию и метрологии



Ф.В. Бульгин

М.п. « » _____ 2013 г.

Handwritten mark



ФИРМА-ИЗГОТОВИТЕЛЬ

A&D Company, Limited

3-23-14 Higashi-Ikebukuro, Toshima-ku, Tokyo 170-0013 JAPAN

Telephone: [81] (3) 5391-6132 Fax: [81] (3) 5391-6148

ЭЙ энд ДИ, Япония

170-0013, Япония, г. Токио, Тошима-Ку, Хигаши-икебукуро, 3-23-14

Тел: [81](3)5391-6132

Факс: [81](3)53916148

ФИРМА-ПОСТАВЩИК

A&D RUS CO., LTD, Russia

Vereyskaya st., 112 Kuncovo, Moscow, 121357 RUSSIA

Tel: [7](495)937-33-44

Факс: [7](495)937-55-66

Компания ЭЙ энд ДИ РУС, Россия

121357, Россия, г. Москва, ул. Верейская, 112 квартал Кунцево

Тел: [7](495)937-33-44

Факс: [7](495)937-55-66

Дата изготовления: